

核技术利用建设项目

苏州正力新能电池科技有限公司 新增 1 台工业 CT 装置扩建项目 环境影响报告表

苏州正力新能电池科技有限公司

2026 年 6 月

生态环境部监制

核技术利用建设项目

苏州正力新能电池科技有限公司 新增 1 台工业 CT 装置扩建项目 环境影响报告表

建设单位名称：苏州正力新能电池科技有限公司

建设单位法人代表（签名或签章）：

通讯地址：苏州市常熟市银河路以东、香园路以南

邮政编码：215500

电子邮箱：

联系人：

联系电话：

目 录

表 1	项目基本情况	1
表 2	放射源	5
表 3	非密封放射性物质	5
表 4	射线装置	6
表 5	废弃物（重点是放射性废弃物）	7
表 6	评价依据	8
表 7	保护目标与评价标准	10
表 8	环境质量和辐射现状	14
表 9	项目工程分析与源项	18
表 10	辐射安全与防护	24
表 11	环境影响分析	30
表 12	辐射安全管理	39
表 13	结论与建议	44
表 14	审批	48
附表		49

附图

- 附图 1 项目地理位置示意图
- 附图 2 项目厂区总平面布置图及周围环境示意图
- 附图 3 工业 CT 装置评价范围图
- 附图 4 3#厂房 1 楼车间平面布置图
- 附图 5 3#厂房 2 楼车间平面布置图
- 附图 6 项目与生态环境管控单元位置关系图

附件

- 附件 1 项目委托书
- 附件 2 射线装置使用情况承诺书
- 附件 3 营业执照
- 附件 4 公司现有辐射安全许可证
- 附件 5 现有项目环保手续履行材料
- 附件 6 环境辐射水平现状检测报告
- 附件 7 公司现有辐射工作人员个人剂量检测报告
- 附件 8 设备说明书及技术参数
- 附件 9 设备厂家资质
- 附件 10 项目主动公开信息一览表
- 附件 11 公示删减说明
- 附件 12 环境保护措施承诺
- 附件 13 环评技术合同

表 1 项目基本情况

建设项目名称		苏州正力新能电池科技有限公司新增 1 台工业 CT 装置扩建项目			
建设单位		苏州正力新能电池科技有限公司			
法人代表		陈继程	联系人		联系电话
注册地址		苏州市常熟市东南街道香园路 67 号			
项目建设地点		苏州市常熟市银河路以东、香园路以南的 3#厂房 1 楼 CT 室			
立项审批部门		/		批准文号	/
建设项目总投资 (万元)		500	项目环保投资 (万元)	5	投资比例 (环保投资/总投资) 1%
项目性质		<input type="checkbox"/> 新建 <input type="checkbox"/> 改建 <input checked="" type="checkbox"/> 扩建 <input type="checkbox"/> 其他		占地面积 (m ²)	本项目在已有厂房内新增设备, 不新增占地面积, CT 室面积约为 30m ²
应用类型	放射源	<input type="checkbox"/> 销售	<input type="checkbox"/> I 类 <input type="checkbox"/> II 类 <input type="checkbox"/> III 类 <input type="checkbox"/> IV 类 <input type="checkbox"/> V 类		
		<input type="checkbox"/> 使用	<input type="checkbox"/> I 类 (医疗使用) <input type="checkbox"/> II 类 <input type="checkbox"/> III 类 <input type="checkbox"/> IV 类 <input type="checkbox"/> V 类		
	非密封放射性物质	<input type="checkbox"/> 生产	<input type="checkbox"/> 制备 PET 用放射性药物		
		<input type="checkbox"/> 销售	/		
	射线装置	<input type="checkbox"/> 使用	<input type="checkbox"/> 乙 <input type="checkbox"/> 丙		
		<input type="checkbox"/> 生产	<input type="checkbox"/> II 类 <input type="checkbox"/> III 类		
		<input type="checkbox"/> 销售	<input type="checkbox"/> II 类 <input type="checkbox"/> III 类		
		<input type="checkbox"/> 使用	<input checked="" type="checkbox"/> II 类 <input type="checkbox"/> III 类		
其他	/				
项目概述					
<p>1、建设单位基本情况、项目建设规模、任务由来及原有核技术利用项目许可情况</p> <p>苏州正力新能电池科技有限公司注册地址位于苏州市常熟市东南街道香园路 67 号, 本项目建设地址为苏州市常熟市银河路以东、香园路以南的 3#厂房 1 楼 CT 室。公司经营范围包括: 工程和技术研究和试验发展; 电池制造; 储能技术服务; 集中式快速充电站; 电池销售; 电子产品销售; 新能源汽车废旧动力蓄电池回收及梯次利用 (不含危险废物经营); 选矿 (除稀土、放射性矿产、钨); 国内贸易代理; 供应链管理服务等 (除依法须经批准的</p>					

项目外，凭营业执照依法自主开展经营活动）。

苏州正力新能电池科技有限公司主要产品为电芯、模组等，为检测电芯内部质量，拟购置海克斯康制造智能技术（青岛）有限公司生产的型号为 Super Volume 225 型工业 CT 装置对电池电芯进行扫描，检测电芯内部有无瑕疵。

本项目 1 台工业 CT 装置核技术应用情况见表 1-1。

表 1-1 本项目 1 台工业 CT 装置核技术应用情况表

序号	射线装置名称、型号	数量	最大管电压 kV	最大管电流 mA	类别	工作场所名称	活动种类	环评情况	备注
1	Super Volume 225 型工业 CT 装置	1	225	3	II	3#厂房 1 楼 CT 室	使用	本次环评	最大管功率 320W

对照《建设项目环境影响评价分类管理名录》（2021 年版），本项目属于“172 核技术利用建设项目”中的“使用 II 类射线装置的”项目，应编制环境影响报告表。受苏州正力新能电池科技有限公司委托，苏州苏大卫生与环境技术研究所有限公司承担该项目的环评工作。我公司通过资料调研、现场监测、评价分析，编制该项目环境影响报告表。

2、建设单位已有核技术利用情况

公司现已开展核技术利用项目，现有核技术利用项目已填报环境影响登记表并取得辐射安全许可证，证书编号为“苏环辐证[E2792]”，种类和范围为“使用 V 类放射源；使用 III 类射线装置”，有效日期至 2030 年 7 月 3 日（辐射安全许可证正、副本复印件见附件 4），现有核技术应用项目情况见表 1-2。

表 1-2 苏州正力新能电池科技有限公司现有放射源利用情况表

序号	核素	数量	活度(Bq)	类别	工作场所名称	活动种类	环评情况	许可情况	验收情况	备注
1	Kr-85	60	1.48×10^{10} Bq/枚×60 枚	V 类	1#厂房 制片车间	使用	2025 年 6 月填报环境影响登记表 备案号：20253205810000 0196	已许可	/	测厚仪
2	Kr-85	15	1.48×10^{10} Bq/枚×15 枚	V 类	3#厂房 一层涂布车间	使用	2026 年 4 月填报环境影响登记表 备案号：20263205810000 0554	已许可	/	/

表 1-3 苏州正力新能电池科技有限公司现有射线装置利用情况表

序号	射线装置名称、型号	数量	管电压 kV	管电流 mA	类别	工作场所名称	活动种类	环评情况	许可情况	验收情况	备注
1	XB5100 型 X 射线电池检测机	1	150	0.5	III	1#厂房 装配车间 X-ray 检测区	使用	2022 年 2 月填报 环境影响登记表 备案号： 20263205810000 0481	已许可	/	/
2	XB7100AF 型全自动 X-RAY 检测机	6	200	6	III		使用		已许可	/	/
3	XB7100AF-025 型全自动 X-RAY 检测机	2	200	6	III	3#厂房 一层 X-ray 检测区	使用	2026 年 4 月填报 环境影响登记表 备案号： 20263205810000 0554	已许可	/	/

建设单位已按照使用III类射线装置的要求，组织辐射工作人员参加了内部辐射安全与防护知识培训和考核，使用 V 类放射源的辐射工作人员，均已通过核技术利用辐射安全与防护培训考核，合格证书均在有效期内。

现有辐射工作人员均佩戴个人剂量计，委托苏州苏大卫生与环境技术研究所有限公司进行个人剂量监测，并建立个人剂量档案。现有核技术利用项目于 2025 年 9 月 5 日以后投入使用，结合最近两个季度个人剂量监测报告统计分析，现有辐射工作人员每季度的个人剂量监测结果均为 MDL（2 次的 MDL 为 0.088mSv），符合《电离辐射防护与辐射源安全基本标准》(GB18871-2002)中对辐射工作人员要求的剂量限值。

3、项目周边保护目标及项目选址情况

苏州正力新能电池科技有限公司位于苏州市常熟市银河路以东、香园路以南，厂区东侧为小河及空地，南侧为空地及常台高速，西侧为银河路，北侧为香园路。项目地理位置图见附图 1，厂区总平面布置图及周围环境示意图见附图 2。

本项目位于 3#厂房 1 楼 CT 室，CT 室东侧、西侧 50m 范围内为 3#厂房 1 楼车间生产线，南侧 50m 范围内依次为 3#厂房 1 楼车间生产线、厂区内室外道路、厂区外空地，北侧 50m 范围内依次为 3#厂房 1 楼车间生产线、厂区内室外道路。3#厂房共 3 层，项目正上方为 2 楼生产车间，无地下建筑，生产车间高度约为 4m。

本项目工业 CT 装置周围 50m 评价范围内无居民区、学校等环境敏感目标。项目周围

环境保护目标主要为从事本项目工业 CT 装置操作的辐射工作人员及设备周围公众。

4、实践正当性

苏州正力新能电池科技有限公司拟新增 1 台型号为 Super Volume 225 型工业 CT 装置对电芯进行扫描，检测电芯内部有无瑕疵。虽然在运行期间，工业 CT 装置的应用可能会对周围环境、工作人员及周围公众造成一定辐射影响，但公司在做好各项辐射防护措施，严格按照规章制度运营本项目的情况下，可将上述辐射影响降至尽可能小。因此，在考虑了社会、经济和代价等有关因素之后，其对受照个人和社会所带来的利益足以弥补其可能引起的辐射危害，符合《电离辐射防护与辐射源安全基本标准》(GB18871-2002)中辐射防护“实践的正当性”的原则与要求。

5、产业政策分析

本项目使用工业 CT 装置对建设单位生产的产品进行无损检测，对照《产业结构调整指导目录（2024 年本）》，本项目属于《产业结构调整指导目录（2024 年本）》鼓励类中“十四、机械中 工业 CT 装置、三维超声波探伤仪等无损检测设备”，故本项目的建设符合国家现行产业政策。

表 2 放射源

序号	核素名称	总活度 (Bq) /活度 (Bq) ×枚数	类别	活动种类	用途	使用场所	贮存方式与地点	备注
/	/	/	/	/	/	/	/	/

注：放射源包括放射性中子源，对其要说明是何种核素以及产生的中子流强度 (n/s)。

表 3 非密封放射性物质

序号	核素名称	理化性质	活动种类	实际日最大操作量 (Bq)	日等效最大操作量 (Bq)	年最大用量 (Bq)	用途	操作方式	使用场所	贮存方式与地点
/	/	/	/	/	/	/	/	/	/	/

注：日等效最大操作量和操作方式见《电离辐射防护与辐射源安全基本标准》(GB18871-2002)。

表 4 射线装置

(一) 加速器：包括医用、工农业、科研、教学等用途的各种类型加速器

序号	名称	类别	数量	型号	加速粒子	最大能量 (MeV)	额定电流 (mA) / 剂量率 (Gy/h)	用途	工作场所	备注
/	/	/	/	/	/	/	/	/	/	/

(二) X 射线机，包括工业探伤、医用诊断和治疗、分析等用途

序号	名称	类别	数量	型号	最大管电压 (kV)	最大管电流 (mA)	用途	工作场所	备注
1	工业 CT 装置	II	1	Super Volume 225	225	3	无损检测	3#厂房 1 楼 CT 室	最大管功率：320W 主射线反向：固定从左向右照射

(三) 中子发生器，包括中子管，但不包括放射性中子源

序号	名称	类别	数量	型号	最大管电压 (kV)	最大靶电流 (μA)	中子强度	用途	工作场所	氚靶情况			备注
										活度	贮存方式	数量	
/	/	/	/	/	/	/	/	/	/	/	/	/	/

表 5 废弃物（重点是放射性废弃物）

名称	状态	核素名称	活度	月排放量	年排放总量	排放口浓度	暂存情况	最终去向
臭氧、氮氧化物	气态	/	/	少量	少量	/	不暂存	工业 CT 装置的铅房内设置机械通风设备，风量为 240m ³ /h，经机械通风设备将产生的少量废气排入 1 楼车间内，经车间排风排入室外。臭氧常温下 50min 内可自行分解为氧气，对环境的影响较小。
/	/	/	/	/	/	/	/	/

注：1.常规废弃物排放浓度，对于液态单位为 mg/L，固体为 mg/kg，气态为 mg/m³，年排放总量 kg。2.含有放射性的废物要注明，其排放浓度、年排放总量分别用比活度（Bq/L 或 Bq/kg 或 Bq/m³）和活度（Bq）。

表 6 评价依据

法规文件	<ol style="list-style-type: none"> 1) 《中华人民共和国环境保护法》（2014 年 4 月 24 日修正通过），2015 年 1 月 1 日起实施； 2) 《中华人民共和国环境影响评价法》（修正本），2018 年 12 月 29 日起实施； 3) 《中华人民共和国放射性污染防治法》，2003 年 10 月 1 日起实施； 4) 《放射性同位素与射线装置安全和防护条例》（2019 年修订本），2019 年 3 月 2 日； 5) 《建设项目环境保护管理条例》（2017 年修订本），国务院令第 682 号，2017 年 10 月 1 日起施行； 6) 《放射性同位素与射线装置安全许可管理办法》（2021 年修正本），生态环境部令 20 号，2021 年 1 月 4 日公布实施； 7) 《建设项目环境影响评价分类管理名录》（2021 年版），2021 年 1 月 1 日起实施； 8) 《放射性同位素与射线装置安全和防护管理办法》，原环保部令第 18 号，2011 年 5 月 1 日起施行； 9) 《关于发布射线装置分类的公告》，中华人民共和国环境保护部和国家卫生和计划生育委员会公告 2017 年第 66 号，2017 年 12 月 5 日起施行； 10) 《关于建立放射性同位素与射线装置事故分级处理报告制度的通知》国家环保总局，环发〔2006〕145 号，2006 年 9 月 26 日印发； 11) 《江苏省辐射污染防治条例》（修正本），江苏省第十三届人民代表大会常务委员会第二次会议第 2 号公告公布，2018 年 5 月 1 日起实施； 12) 《建设项目环境影响报告书（表）编制监督管理办法》（生态环境部 部令第 9 号，2019 年 11 月 1 日起施行； 13) 《江苏省生态空间管控区域规划》（苏政发〔2020〕1 号），2020 年 1 月 8 日印发； 14) 《江苏省“三线一单”生态环境分区管控方案》（苏政发〔2020〕49 号），2020 年 6 月 21 日印发； 15) 《江苏省自然资源厅关于常熟市生态空间管控区域调整方案的复函》（苏自然资函〔2024〕314 号）。
技术标准	<ol style="list-style-type: none"> 1) 《建设项目环境影响评价技术导则 总纲》（HJ2.1-2016） 2) 《辐射环境保护管理导则-核技术利用建设项目 环境影响评价文件的内容和格

	<p>式》（HJ10.1-2016）</p> <p>3) 《环境辐射剂量率测量技术规范》（HJ1157-2021）</p> <p>4) 《辐射环境监测技术规范》（HJ61-2021）</p> <p>5) 《电离辐射防护与辐射源安全基本标准》（GB 18871-2002）</p> <p>6) 《工业探伤放射防护标准》（GBZ117-2022）</p> <p>7) 《工业 X 射线探伤室辐射屏蔽规范》（GBZ/T250-2014）及第 1 号修改单</p> <p>8) 《职业性外照射个人监测规范》（GBZ 128-2019）</p>
其他	<p>报告附件：</p> <p>1) 附件 4 公司现有辐射安全许可证</p> <p>2) 附件 5 现有项目环保手续履行材料</p> <p>3) 附件 6 环境辐射水平现状检测报告</p> <p>4) 附件 7 公司现有辐射工作人员个人剂量检测报告</p> <p>5) 附件 8 设备说明书及技术参数</p> <p>6) 附件 9 设备厂家资质</p>

表 7 保护目标与评价标准

评价范围

本项目新增 1 台工业 CT 装置属 II 类射线装置。根据《辐射环境保护管理导则-核技术利用建设项目 环境影响评价文件的内容和格式》（HJ10.1-2016）规定，放射源和射线装置应用项目的评价范围，通常取装置所在场所实体屏蔽物边界外 50m 的范围。

本项目将新增 1 台工业 CT 装置边界外 50m 范围作为评价范围，具体见附图 3。

保护目标

本项目建设地点位于苏州市常熟市银河路以东、香园路以南，对照《江苏省生态空间管控区域规划》（苏政发〔2020〕1 号）《江苏省“三线一单”生态环境分区管控方案》（苏政发〔2020〕49 号）《江苏省自然资源厅关于常熟市生态空间管控区域调整方案的复函》（苏自然资函〔2024〕314 号），根据江苏省生态环境分区管控综合服务平台显示的本项目与生态环境管控单元位置关系（附图 6），本项目位于常熟高新技术产业开发区（包含江苏常熟综合保税区 B 区），属于重点管控单元，对照该重点管控单元生态环境准入清单，本项目的建设符合生态环境准入条件。

根据项目周边环境情况，本项目评价范围内不涉及《建设项目环境影响评价分类管理名录》（2021 年版）中第三条的环境敏感区，不涉及《环境影响评价技术导则 生态影响》（HJ 19-2022）中 3.4 定义的生态保护目标（受影响的重要物种、生态敏感区以及其他需要保护的物种、种群、生物群落及生态空间等）。

本项目工业 CT 装置周围 50m 评价范围内没有居民区、学校等环境敏感目标，确定本项目保护目标主要为工业 CT 装置的辐射工作人员及评价范围内的公众，详见表 7-1。

表 7-1 本项目评价范围内保护目标一览表

主要环境保护目标	方位	场所名称	距工业 CT 装置边界最近距离	规模	环境保护要求
本项目辐射工作人员	/	操作位	约 0.8m	4 名辐射工作人员	年受照剂量约束值 5mSv/a
项目评价范围内保护目标（公众）	项目地东侧	3#厂房 1 楼车间生产线	约 3.4m	约 50 名工作人员	年受照剂量约束值 0.1mSv/a
	项目地南侧	3#厂房 1 楼车间生产线	约 3m	约 20 名工作人员	
		厂区内室外道路	约 12m	流动人员	
		厂区外空地	约 40m	流动人员	
	项目地西侧	3#厂房 1 楼车间生产线	约 2.5m	约 50 名工作人员	
	项目地北侧	3#厂房 1 楼车间生产线	约 1.5m	约 50 名工作人员	
		厂区内室外道路	约 42m	流动人员	
	项目地上方	3#厂房 2 楼生产车间	约 5.3m	约 5 名工作人员	
3#厂房 3 楼生产车间		约 13.3m	约 5 名工作人员		

评价标准

1、工作人员职业照射和公众照射剂量限值

本项目辐射工作人员和公众的年有效剂量执行《电离辐射防护与辐射源安全基本标准》（GB18871-2002）中个人剂量限值，如下表：

表 7-2 工作人员职业照射和公众照射剂量限值

类型	限值
职业照射 剂量限值	工作人员所接受的职业照射水平不应超过下述限值： ①由审管部门决定的连续 5 年的年平均有效剂量（但不可作任何追溯性平均），20mSv； ②任何一年中的有效剂量，50mSv。
公众照射 剂量限值	实践使公众有关关键人群组的成员所受的平均剂量估计值不应超过下述限值： ①年有效剂量，1mSv； ②特殊情况下，如果 5 个连续年的年平均剂量不超过 1mSv，则某一单一年份的有效剂量可提高到 5mSv。

2、剂量约束值

参考《电离辐射防护与辐射源安全基本标准》（GB18871-2002）“11.4.3.2·剂量约束值通常应在公众照射剂量限值 10%~30%（即 0.1mSv~0.3mSv）的范围之内。”的要求，职业人员按年剂量限值 1/4 取值，公众按照其年剂量限值的 1/10 取值，确定本项目剂量约束值如下：

- 1) 职业照射的年有效剂量约束值不超过 5mSv/a；
- 2) 公众照射的年有效剂量约束值不超过 0.1mSv/a。

3、工业 CT 装置放射防护要求

《工业探伤放射防护标准》（GBZ117-2022）“6.1.3 探伤室墙体和门的辐射屏蔽应同时满足：a) 关注点的周围剂量当量参考控制水平，对放射工作场所，其值应不大于 100 μ Sv/周，对公众场所，其值应不大于 5 μ Sv/周；b) 屏蔽体外 30cm 处周围剂量当量率参考控制水平应不大于 2.5 μ Sv/h。”

《工业探伤放射防护标准》（GBZ117-2022）“6.1.4 探伤室顶的辐射屏蔽应满足：a) 探伤室上方已建、拟建建筑物或探伤室旁邻近建筑物在自辐射源点到探伤室顶内表面边缘

所张立体角区域内时，探伤室顶的辐射屏蔽要求同 6.1.3；b) 对没有人员到达的探伤室顶，探伤室顶外表面 30cm 处的周围剂量当量率参考控制水平通常可取 100 μ Sv/h。”

根据《工业探伤放射防护标准》（GBZ117-2022）6.1.3 及 6.1.4 要求，确定本项目工业 CT 装置表面外 30cm 处周围剂量当量率参考控制水平如下：

1) 工业 CT 装置四周表面外 30cm 处周围剂量当量率参考控制水平应不大于 2.5uSv/h；职业人员每周的周围剂量当量参考控制水平，其值应不大于 100uSv/周；公众每周的周围剂量当量参考控制水平，其值应不大于 5 μ Sv/周。

2) 工业 CT 装置顶部表面外 30cm 处周围剂量当量率参考控制水平应不大于 2.5uSv/h。

4、辐射环境质量现状检测评价参考值

根据《江苏省环境天然贯穿辐射水平调查研究》（辐射防护 第 13 卷第 2 期，1993 年 3 月，江苏省环境监测站）确定本项目拟建址的辐射环境质量现状监测评价参考值如下：

表 7-3 江苏省环境天然放射性 γ 辐射空气吸收剂量率调查结果（单位：nGy/h）

	原野	道路	室内
范围	33.1~72.6	18.1~102.3	50.7~129.4
均值	50.4	47.1	89.2
标准差 (s)	7.0	12.3	14.0

注：现状评价时，参考“测值范围”数值进行评价。

参考资料

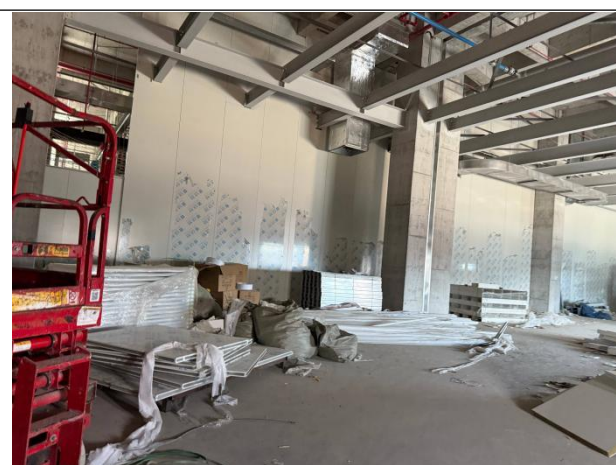
《辐射防护导论》，方杰主编，辐射防护导论[M].北京：原子能出版社，1991。

表 8 环境质量和辐射现状

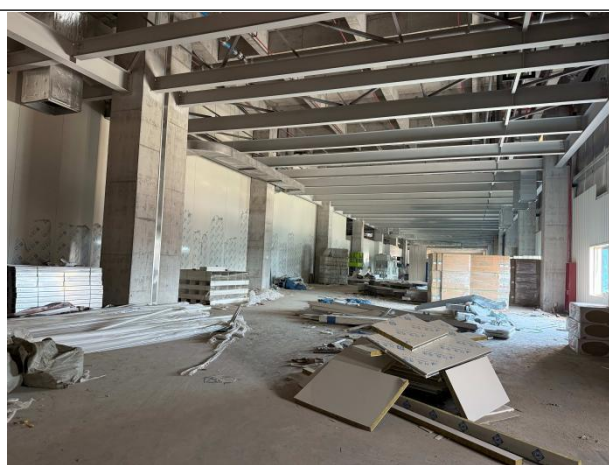
环境质量和辐射现状

1、项目地理和场所位置

本项目位于 3#厂房 1 楼 CT 室，CT 室东侧、西侧 50m 范围内为 3#厂房 1 楼车间生产线，南侧 50m 范围内依次为 3#厂房 1 楼车间生产线、厂区内室外道路、厂区外空地，北侧 50m 范围内依次为 3#厂房 1 楼车间生产线、厂区内室外道路。3#厂房共 3 层，项目正上方为 2 楼生产车间，无地下建筑，生产车间高度约为 4m。项目工业 CT 装置拟建场址和周边环境现状见图 8-1。



项目拟建场址



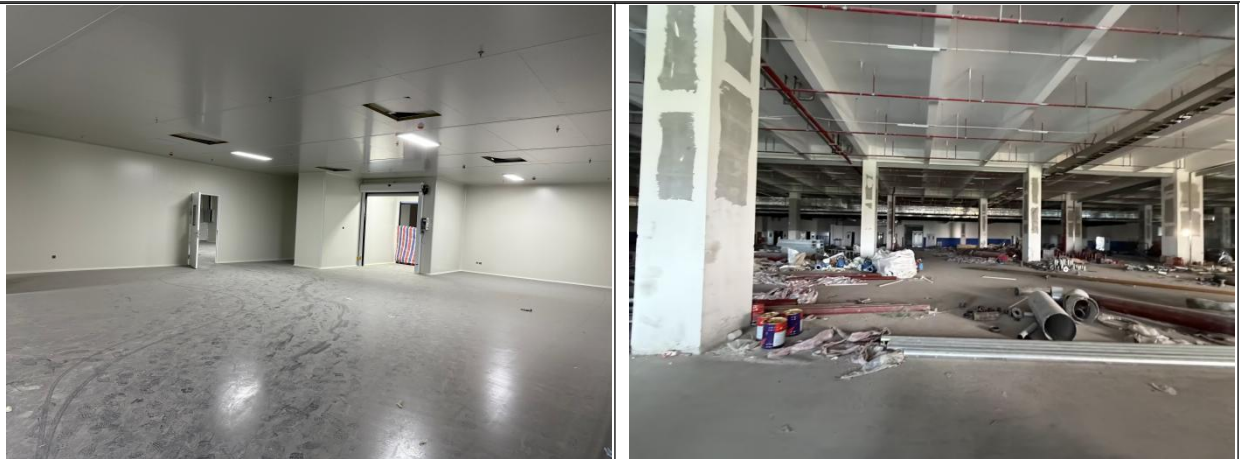
项目拟建场址东侧（规划为 1 楼车间生产线）



项目拟建场址南侧（规划为 1 楼车间生产线）



项目拟建场址西侧（规划为 1 楼车间生产线）



项目拟建场址北侧（规划为 1 楼车间生产线）

项目拟建场址上方（规划为 2 楼车间生产线）

注：现场勘察时项目车间在装修，环评报告中项目周边环境为规划利用情况，上图中照片为装修时现场实拍照片。

图 8-1 项目工业 CT 装置拟建场址和周边环境照片

2、环境现状评价的对象、监测因子和监测点位

评价对象：工业 CT 装置拟建址周围辐射环境

监测因子：环境 γ 辐射剂量率

监测点位：本项目在拟建场址及周围环境布置 8 个监测点位，具体点位见图 8-2

3、监测方案、质量保证措施及监测结果

(1) 监测方案

监测项目：环境 γ 辐射剂量率

监测布点：在工业 CT 装置拟建址周围布置监测点位，

监测时间：2026 年 4 月 23 日

监测单位：苏州苏大卫生与环境技术研究有限公司

监测仪器：FH40G-L10 型便携式 X、 γ 辐射周围剂量当量率仪（探头型号 FHZ672E-10）
（设备编号：SDWH2442，检定有效期：2025.10.23~2026.10.22），仪器能量响应范围：
40~4400keV、测量范围：0.001~100 μ Sv/h、最低检测限：0.001 μ Sv/h。

监测方法：《环境 γ 辐射剂量率测量技术规范》（HJ 1157-2021）《辐射环境监测技术规范》（HJ61-2021）

数据记录及处理：每个点位读取 10 个数据，读取间隔不小于 20s，并待计数稳定后读取数值。每组数据计算每个点位的平均值并计算方差。

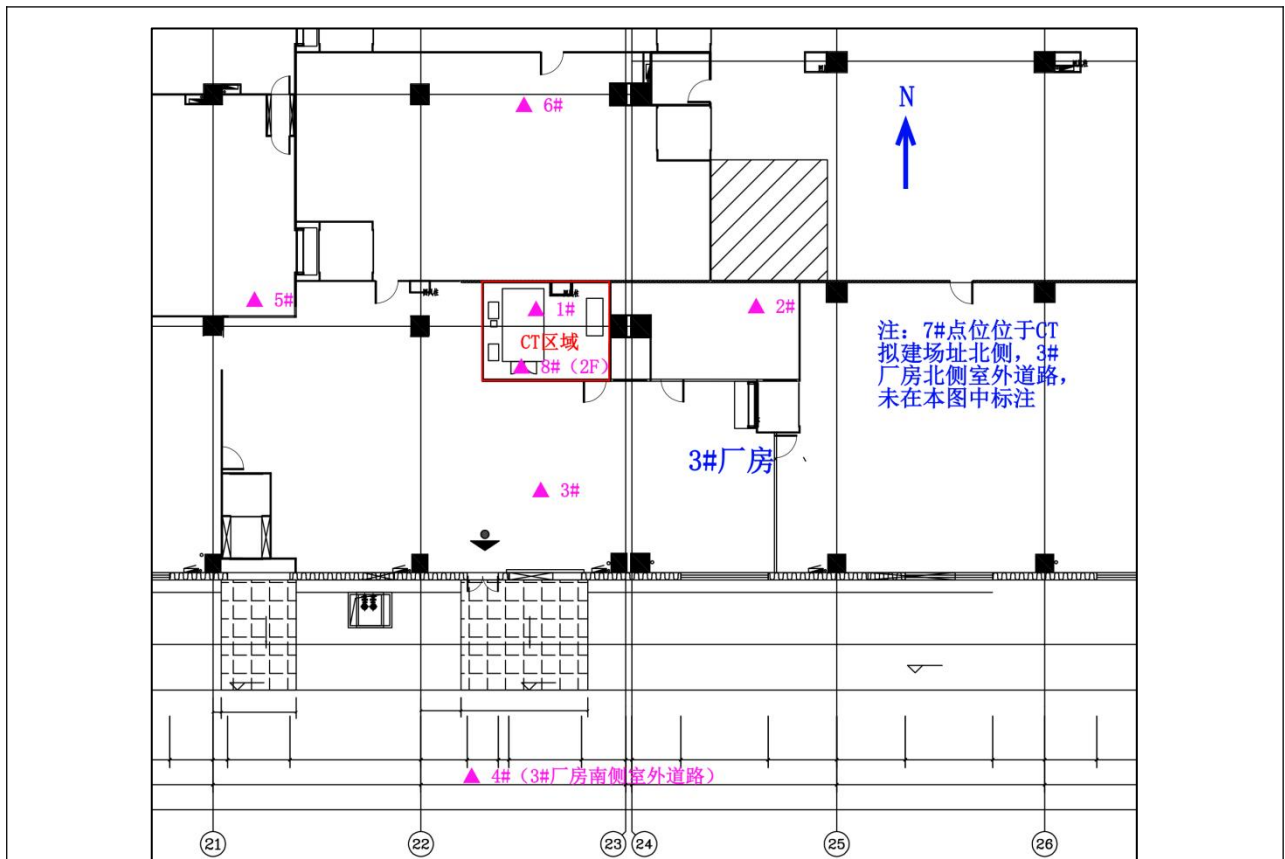


图 8-2 项目拟建址及周围环境 γ 辐射剂量率监测点位示意图

(2) 质量保证措施

监测单位：苏州苏大卫生与环境技术研究所有限公司，公司已通过检验检测机构资质认定；

监测布点质量保证：选择适用的监测方法，本项目根据《环境 γ 辐射剂量率测量技术规范》（HJ 1157-2021）和《辐射环境监测技术规范》（HJ61-2021）有关布点原则进行布点；

监测过程质量控制质量保证：本项目监测按照《环境 γ 辐射剂量率测量技术规范》（HJ 1157-2021）和《辐射环境监测技术规范》（HJ61-2021）的要求，实施全过程质量控制；

监测人员、监测仪器及监测结果质量保证：监测人员均经过考核，大部分监测仪器经过计量部门检定，并在有效期内，监测仪器使用前经过校准或检验，监测报告实行三级审核。

(3) 监测结果

本项目监测仪器为 FH40G 型便携式 X、 γ 辐射周围剂量当量率仪（探头型号 FHZ 672 E-10），X- γ 辐射监测仪检定使用 ^{137}Cs 辐射源，折算系数为 1.2Sv/Gy。建筑物对宇宙射线带电粒子和光子的屏蔽因子，楼房取值为 0.8，平房取值为 0.9，原野、道路取值为 1。

评价方法：参照江苏省 γ 辐射空气吸收剂量率天然辐射水平调查结果，监测结果见表8-1，详细监测结果见附件6。

表 8-1 本项目工业 CT 装置拟建址周围环境 γ 辐射剂量率测量结果

监测点位描述			检测结果 ^[1] (nGy/h)		备注
测点编号	位置	属性	平均值	标准差	
1#	项目地 (CT 拟建场址)	室内 (楼房)	56.2	0.8	本底 监测
2#	项目地东侧	室内 (楼房)	62.0	0.3	
3#	项目地南侧 1 (室内)	室内 (楼房)	60.9	0.6	
4#	项目地南侧 2 (南侧室外道路)	道路	38.0	0.3	
5#	项目地西侧	室内 (楼房)	61.3	0.2	
6#	项目地北侧 1 (室内)	室内 (楼房)	59.9	0.3	
7#	项目地北侧 2 (北侧室外道路)	道路	34.5	0.1	
8#	项目地上方 (2F)	室内 (楼房)	55.5	0.3	

注：测量数据已扣除宇宙射线响应值，检测仪器的宇宙射线响应值为 10.1nGy/h。

4、环境现状调查结果评价

从监测结果可知，本项目监测点位 1~3#、5~6#、8#位于室内（楼房），室内环境 γ 辐射空气吸收剂量率为 55.5~62.0nGy/h，处于江苏省环境天然放射性 γ 辐射空气吸收剂量率调查结果中室内的测值范围内（50.7~129.4nGy/h）；监测点位 4#、7#位于室外道路，环境 γ 辐射空气吸收剂量率为 38.0、34.5nGy/h，处于江苏省环境天然放射性 γ 辐射空气吸收剂量率调查结果中道路的测值范围内（18.1~102.3nGy/h）。

表 9 项目工程分析与源项

工程设备和工艺分析

1、工业 CT 装置情况介绍

本项目新增 1 台 Super Volume 225 型工业 CT 装置，整套设备主要由 CT 装置主体、操作台、高压发生器、稳压电源及射线源控制柜组成，该装置外表面尺寸为 3520mm（长）×2050mm（宽）×2700mm（高，不含底座），底座高 103mm。工业 CT 装置采用铅房对 X 射线进行屏蔽，最大管电压为 225kV，最大管电流为 3mA，功率为 320W，滤过条件为 1mm 铝，主射线固定从左向右照射，最大出束角度为 30°。

定义操作按钮所在面为装置前侧，工业 CT 装置与操作台通过电缆连接，1 个工件进出防护门（自动门）、操作按钮位于装置前侧，装置后侧设有 1 个检修防护门，电气控制柜位于装置左侧，设有 1 个电气控制柜门，电缆口位于装置左侧，通风口位于装置顶部，项目工业 CT 装置外观示意图 9-1，装置内部示意图 9-2。

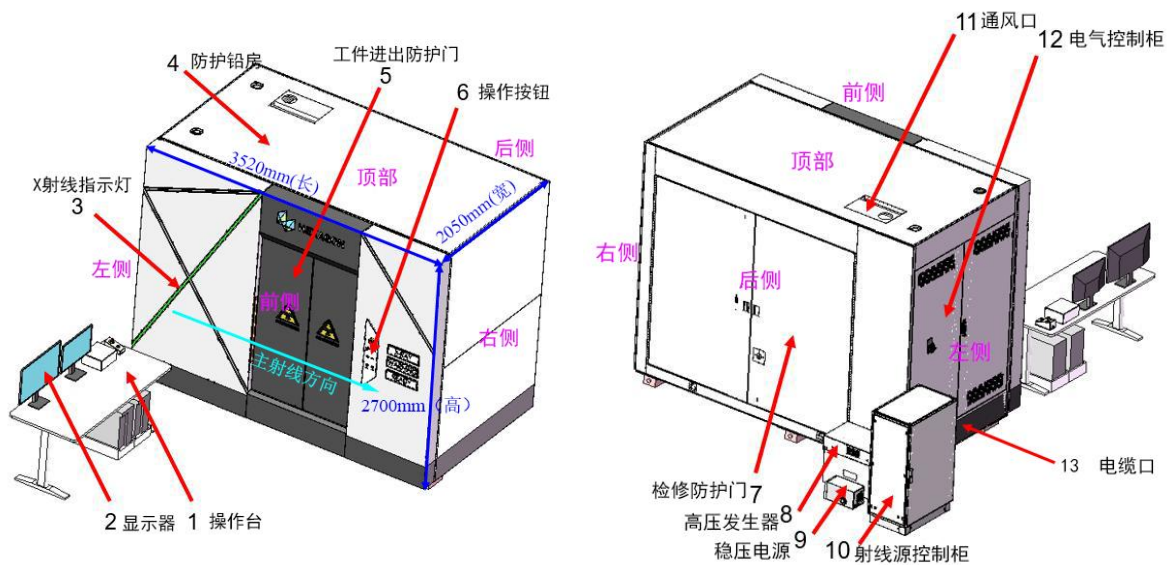


图 9-1 项目工业 CT 装置外观示意图

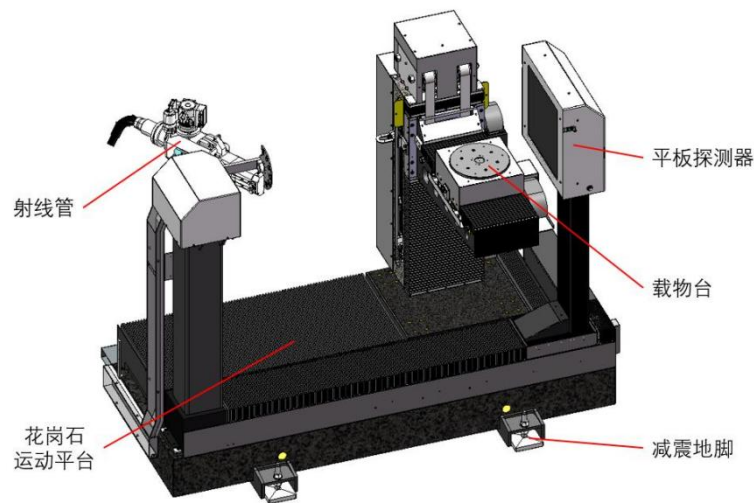


图 9-2 项目工业 CT 装置内部示意图

2、工业 CT 装置工作原理

X 射线机主要由 X 射线管和高压电源组成，X 射线管由阴极和阳极组成，阴极通常是装在聚焦杯中的钨灯丝，阳极靶则根据需要，可由不同的材料制成各种形状，一般用高原子序数的难熔金属（如钨、铂、金、钽等）制成，当灯丝通电加热时，电子就“蒸发”出来，而聚焦杯使这些电子聚集成束，直接向嵌在金属阳极中的靶体射击。高电压加在 X 射线管的两极之间，使电子在射到靶体之前被加速达到很高的速度，这些高速电子到达靶面被靶突然阻挡从而产生 X 射线，X 射线的波长很短一般为 $0.001\sim 0.1\text{nm}$ 。X 射线以光速直线传播，不受电场和磁场的影响，可穿透物质，在穿通过程中有衰减，X 射线无损检测的实质是根据被检验工件与其内部缺欠介质对射线能量衰减程度不同，而引起射线透过工件后强度差异。X 射线无损检测过程中，由于被检工件内部结构密度不同，其对射线的阻挡能力也不一样，物质的密度越大，射线强度减弱越大。当工件内部存在气孔、裂缝、夹渣等缺陷时，射线穿过有缺陷的路径比没有缺陷的路径所透过的物质密度要小得多，其强度减弱较小，即透过的射线强度较大，从而可以从图像上的差异判断焊接的质量、缺陷位置和被检样品内部的细微结构等。

典型的 X 射线管结构图见图 9-3。

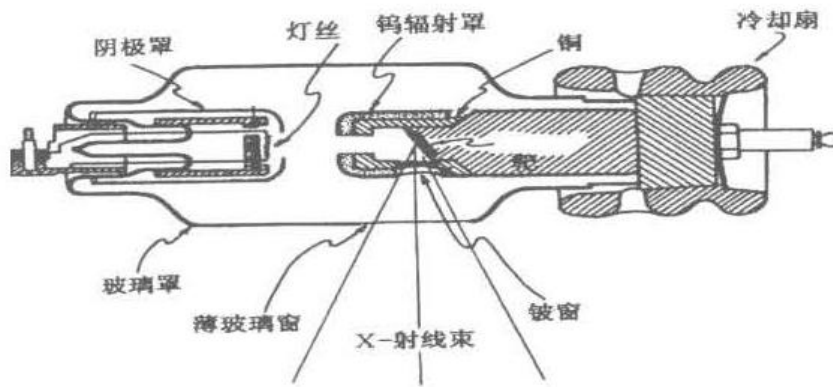


图 9-3 典型的 X 射线管结构图

工业 CT 装置工作原理是依据由于被检工件内部结构密度不同，其对射线的阻挡能力也不一样，物质密度越大，射线强度减弱越大，X 射线穿透被检工件后被数字平板探测器所接收，数字平板探测器把不可见的 X 射线检测信号转换为光学图像，按照一定的图像重建算法，即可获得被检工件截面一薄层无影像重叠的断层扫描（CT）图像，重复上述过程又可获得一个新的断层图像，当测得足够多的二维断层图像就可重建出三维图像。同时，可根据三维图像查看工件内部的缺陷性质、大小、位置等信息，可迅速对工件缺陷进行辨别，从而达到无损检测的目的。

3、工艺流程及产污环节

本项目工业 CT 装置工艺流程及产污环节如图 9-4 所示：

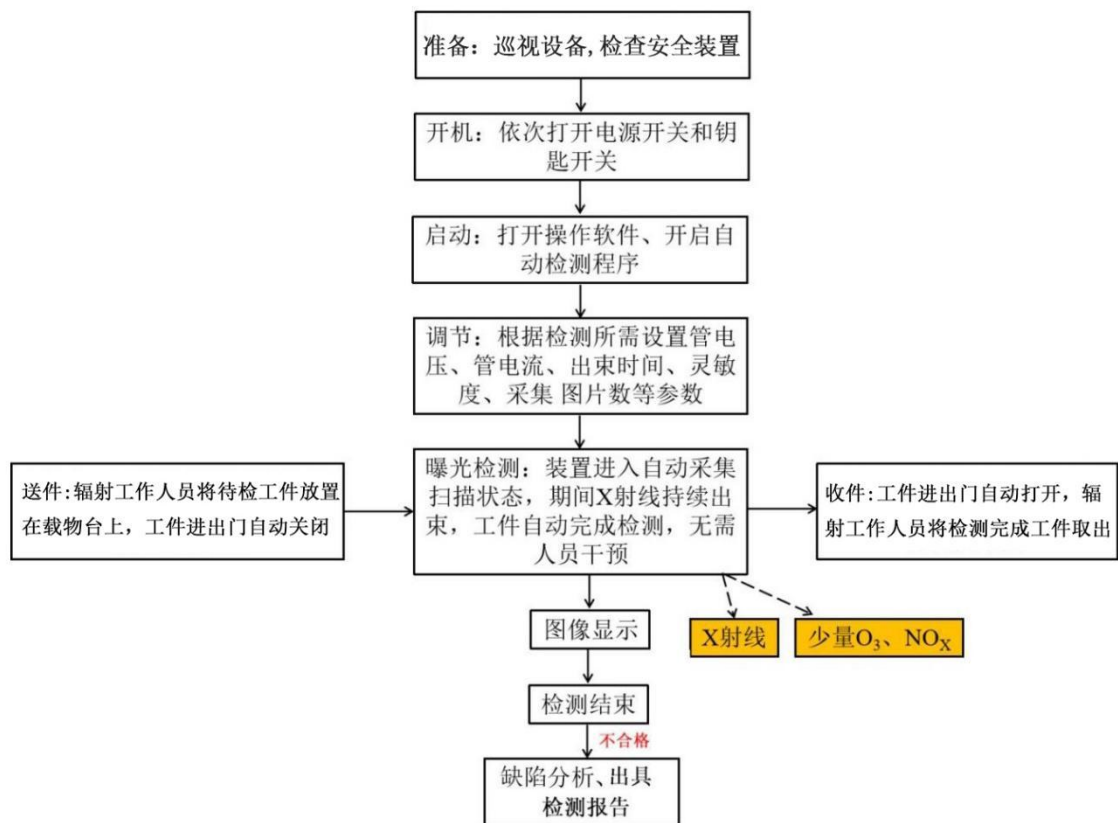


图 9-4 本项目工业 CT 装置工艺流程及产污环节

其工作流程如下：

(1) 准备：辐射工作人员巡视设备周围情况，检查设备安全装置情况，须在所有辐射安全措施均有效的情况下才能进行工件检测；

(2) 开机、启动：辐射工作人员在操作面板处启动设备，打开操作软件，开启自动检测程序，根据待检工件的材质、厚度选取曝光条件、确定曝光参数；

(3) 送件：辐射工作人员将待检工件放置于载物台上，工件进出门自动关闭，项目检测工件为电池电芯，尺寸为长度范围 80mm~400mm，宽度范围 40mm~300mm；厚度范围 2mm~80mm；

(4) 曝光检测：装置进入自动采集扫描状态，X 射线出束开关自动打开，启动曝光，载物台移动、360° 旋转进行无损检测，检测期间 X 射线管发出 X 射线，检测铅房中的空气产生少量臭氧（O₃）和氮氧化物（NO_x），达到预定的曝光时间后关机，停止出束，完成曝光作业；

(5) 工件传出：检测完成后，X 射线出束开关自动关闭，待 X 射线不再出束后，工件进出防护门自动打开，辐射工作人员将检测完成工件取出；

(6) 性能分析：辐射工作人员根据接收到的图像给出性能测试结果，对不合格被检

工件进行缺陷分析，出具检测报告。

4、人员配置及工作制度

工作制度：本项目两班制运行，每天运行时间 12 小时，年工作 260 天。本项目新增 1 台工业 CT 装置对电池电芯进行扫描，检测电芯内部有无瑕疵，项目日检测最大工件数 40 个，单个工件曝光检测时间范围为 5min~30min，本项目取平均值 20min，则曝光时间最大不超过 14 小时/天、3640 小时/年；每班次曝光时间不超过 7 小时/天、1820 小时/年。

人员配置：本项目拟新增 1 名辐射管理人员，4 名辐射工作人员（每班次 2 名），项目新增 4 名辐射工作人员专门从事本次新增的 1 台工业 CT 装置的辐射工作，不再从事其他辐射工作。

5、原有工艺不足和改进情况

建设单位原许可的辐射工作场所均有完善的环评、辐射安全许可证及竣工验收手续。根据原有项目竣工验收意见及最近一次核辐射工作场所年检报告可知，原有核技术利用项目均满足《电离辐射防护与辐射源安全基本标准》（GB18871-2002）《含密封源仪表的放射卫生防护要求》（GBZ125-2009）《低能射线装置放射防护标准》（GBZ 115-2023）的相应要求。

建设单位已建立一套完善的辐射安全与防护相关规章制度，且各辐射工作场所辐射安全与防护措施配备到位。现有核技术利用项目于 2025 年 9 月 5 日以后投入使用，结合最近两个季度个人剂量监测报告统计分析，现有辐射工作人员每季度的个人剂量监测结果均为 MDL（2 次的 MDL 为 0.088mSv），且各辐射工作场所辐射安全与防护措施及相关制度齐全。建设单位已按照使用 III 类射线装置的要求，组织辐射工作人员参加了内部辐射安全与防护知识培训和考核，使用 V 类放射源的辐射工作人员，均已通过核技术利用辐射安全与防护培训考核，合格证书均在有效期内，建设单位已为其建立个人剂量监测档案及职业健康管理档案，长期保存。

污染源项描述

1、辐射污染源分析

由工业 CT 装置工作原理可知，只有工业 CT 装置在开机并处于出束状态时才会发出 X 射线，若未完全屏蔽会对铅房外工作人员和公众产生一定外照射，因此工业 CT 装置在开机检测期间，X 射线是项目主要污染物。本项目 X 射线辐射类型主要分为以下三类：

有用线束辐射：X 射线机发出的用于工件检测的辐射束，又称为主射线束。根据工业 CT 装置生产厂家提供资料，本项目主射线输出剂量率为 1.15mGy/s（320W、225kV），即《工业 X 射线探伤室辐射屏蔽规范》（GBZ/T 250-2014）中有用线束计算公式的 $I \cdot H_0 = 1.15\text{mGy/s} = 1.15 \times 3600 \times 10^3 \mu\text{Sv} \cdot \text{m}^2/\text{h}$ ；

漏射线辐射：由辐射源点在各个方向上从屏蔽装置中泄漏出来的射线称为漏射线。根据《工业 X 射线探伤室辐射屏蔽规范》（GBZ/T250-2014）中表 1，本项目距 X 射线管靶点 1m 处的泄漏辐射剂量率应小于 $5 \times 10^3 \mu\text{Sv/h}$ ；

散射线辐射：当主射线照射到检测工件时，会产生散布于各个方面上的散射辐射，根据《工业 X 射线探伤室辐射屏蔽规范》（GBZ/T250-2014）中表 2，X 射线经检测工件 90° 散射后，散射线能量和辐射剂量率远小于主射线能量和辐射剂量率。本项目 X 射线 90° 散射辐射最高能量取 200kV。

2、非辐射污染源分析

本项目工业 CT 装置运行时无放射性废气、放射性废水和放射性固体废物产生，工业 CT 装置在曝光时，产生的 X 射线会使空气电离产生少量臭氧和氮氧化物。

本项目工业 CT 装置的铅房内顶部设置机械通风设备，风量为 $240\text{m}^3/\text{h}$ ，项目产生少量废气经机械通风设备将产生的少量废气排入 1 楼车间内，经车间排风排入室外，项目工业 CT 装置铅房体积小于 19.5m^3 ，铅房内换气次数大于 12 次/h。臭氧常温下 50min 内可自行分解为氧气，对周围环境影响较小。

表 10 辐射安全与防护

项目安全设施

1、工作场所布局及分区

本项目新增 1 台 Super Volume 225 型工业 CT 装置，整套设备主要由 CT 装置主体、操作台、高压发生器、稳压电源及射线源控制柜组成。工业 CT 装置放置于 3#厂房 1 楼 CT 室内，操作台位于 CT 装置左侧，装置正面朝向东侧，主射线固定从左向右照射（从南向北照射），操作台避开了 X 射线主射线方向，布局满足《工业探伤放射防护标准》（GBZ 117-2022）中关于“操作室应避开有用线束照射的方向并与探伤室分开”的要求。

本项目工业 CT 装置位于 3#厂房 1 楼 CT 室内，CT 室与周围环境使用实体边界进行分隔，出入口位于 CT 室南侧并使用电子门禁。建设单位将辐射工作场所进行分区管理，以工业 CT 装置边界作为控制区边界，工作期间禁止任何人员进入；以 CT 室内其他区域作为辐射防护监督区，监督区边界使用实体墙进行分隔，监督区出入口位于 CT 室南侧并使用电子门禁进行出入控制，工作期间禁止无关人员靠近，并在监督区边界和进出口的醒目位置张贴“当心电离辐射”警告标志和中文警示说明。

本项目辐射防护分区的划分符合《电离辐射防护与辐射源安全基本标准》（GB 18871-2002）和《工业探伤放射防护标准》（GBZ 117-2022）中关于辐射工作场所的分区规定，分区防控示意如图 10-1。

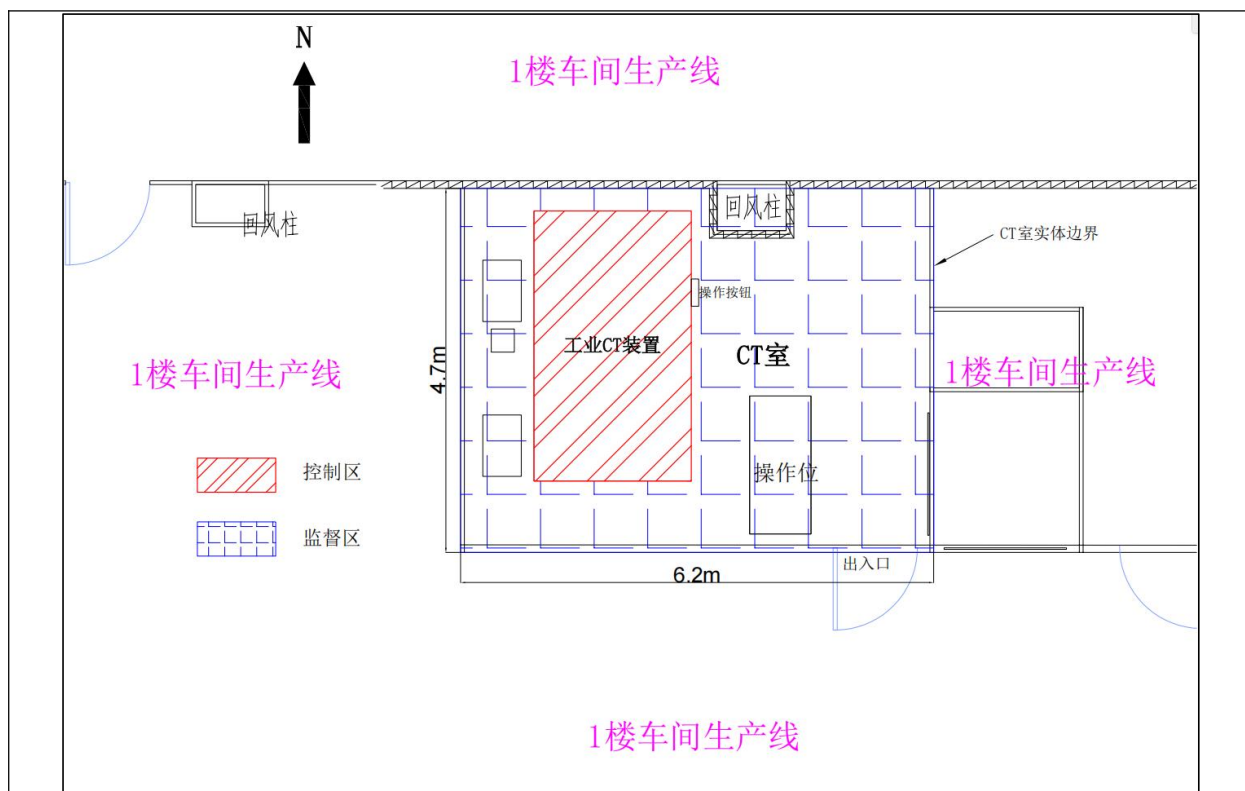


图 10-1 本项目工业 CT 装置监督区及控制区示意图

2、工作场所辐射屏蔽设计及射线装置主要参数

本项目新增 1 台 Super Volume 225 型工业 CT 装置，整套设备主要由 CT 装置主体、操作台、高压发生器、稳压电源及射线源控制柜组成，该装置外表面尺寸为 3520mm（长）×2050mm（宽）×2700mm（高，不含底座），底座高 103mm。

定义操作按钮所在面为装置前侧，工业 CT 装置与操作台通过电缆连接，1 个工件进出防护门（自动门）、操作按钮位于装置前侧，工件进出防护门尺寸为 1184mm×1802mm，装置后侧设有 1 个检修防护门、检修防护门尺寸为 2490mm×2200mm，电气控制柜位于装置左侧，设有 1 个电气控制柜门，电缆口位于装置左侧、通风口位于装置顶部，电缆口、通风口使用迷宫通道铅罩进行屏蔽防护。

项目使用铅房对 X 射线进行屏蔽，该装置屏蔽参数见表 10-1。

表 10-1 本项目工业 CT 装置屏蔽设计参数

工业 CT 装置 型号	屏蔽参数		装置尺寸参数	主射线方向
	位置	屏蔽体材料及厚度		
Super Volume 225	前侧	10mm 铅板+4mm 钢板	3520mm（长）× 2050mm（宽）× 2700mm（高，不 含底座）	主射线固 定从左向 右照射， 最大出束 角度为
	后侧	10mm 铅板+4mm 钢板		
	左侧	9mm 铅板+4mm 钢板		
	右侧（主射面）	15mm 铅板+4mm 钢板		

	底部	10mm 铅板+4mm 钢板		30°
	顶部	10mm 铅板+4mm 钢板		
	工件进出防护门	10mm 铅板+4mm 钢板		
	检修防护门	10mm 铅板+4mm 钢板		
	电缆口	9mm 铅板+4mm 钢板		
	通风口	9mm 铅板+4mm 钢板		
工件门、检修门与装置外壳搭接处长度约为 50mm，工件门、检修门与装置外壳之间的缝隙宽度 4mm，工件门、检修门与装置外壳搭接处长度大于工件门、检修门与装置外壳之间的缝隙宽度的 10 倍。				

3、工作场所辐射安全措施

(1) 本项目工业 CT 装置通过自带铅房对 X 射线进行防护。

(2) 本项目工业 CT 装置设置门-机联锁装置，工件门、检修门均设有门-机联锁装置，只有在门（包括工件门、检修门）关闭后才能进行出束，探伤作业。在探伤过程中，任一防护门被意外打开时，能立刻停止出束。

(3) 本项目工业 CT 装置铅房前侧配置有显示设备状态的警示灯，不同的颜色（红色 X-RAY，黄色 WARNING，绿色 READY）对应设备不同状态。建设单位在工业 CT 装置附近醒目位置张贴射线装置 3 种信号指示意义的中文说明。

(4) 本项目工业 CT 装置表面和监督区入口位置设置符合 GB 18871-2002 的“当心电离辐射”警告标志和中文警示说明，提醒无关人员勿在其附近逗留。

(5) 本项目工业 CT 装置前侧操作按钮设置钥匙开关，只有在打开钥匙开关后，X 射线管才能出束，钥匙授权专人管理，只有在停机或待机状态时才能拔出。

(6) 本项目工业 CT 装置在前侧操作按钮、操作台设置 1 个急停按钮，在铅房内侧四面各设置 1 个急停按钮，确保出现紧急事故时，能立即停止照射。

(7) 本项目工业 CT 装置在铅房内侧顶部设置 2 个监视装置，在操作台有专用的监视器，可监视铅房内设备的运行情况。

(8) 本项目工业 CT 装置的铅房内顶部设置机械通风设备，风量为 240m³/h，项目产生少量废气经机械通风设备将产生的少量废气排入 1 楼车间内，经车间排风排入室外，项目工业 CT 装置铅房体积小于 19.5m³，铅房内换气次数大于 12 次/h，满足《工业探伤放射防护标准》（GBZ117-2022）中“6.1.10 探伤室应设置机械通风装置，排风管道外口避免朝向人员活动密集区。每小时有效通风换气次数应不小于 3 次”的要求，通风口使用 9mm 铅板+4mm 钢板的迷宫通道铅罩进行防护。

(11) 本项目电缆口位于工业 CT 装置左侧，电缆口使用 9mm 铅板+4mm 钢板的迷

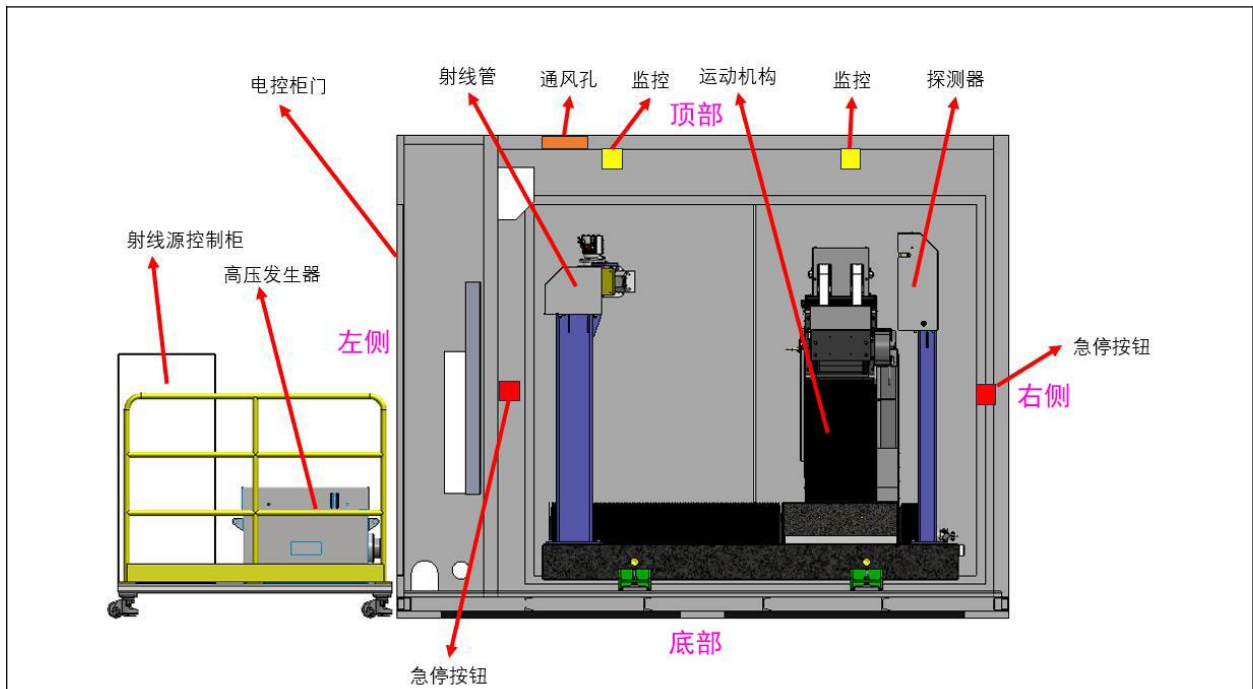


图 10-3 项目工业 CT 装置安全措施示意图（立面）

4、探伤操作的放射防护措施

(1) 正常使用时，辐射工作人员应检查装置防护门-机联锁装置、照射信号指示灯等防护安全措施是否有效。

(2) 本项目工业 CT 装置正常进行检测时工作人员无需进入曝光室内部，射线装置需定期进行检修，检修时，关闭 X 射线出束装置，工作人员佩戴常规个人剂量计，携带个人剂量报警仪和便携式 X- γ 剂量率仪由前侧检修防护门进入设备内部进行检修。

(3) 定期测量检测装置周围区域的剂量率水平，包括辐射工作人员工位和公众居留处，测量值应与参考控制水平相比较。当测量值高于参考控制水平时，应终止检测工作并向辐射防护负责人报告。

(4) 辐射工作人员交接班或当班使用便携式 X- γ 剂量率仪前，应检查是否能正常工作。如发现便携式 X- γ 剂量率仪不能正常工作，则不应开始探伤工作。

(5) 在每一次照射前，辐射工作人员都应该检查安全装置，只有在防护门关闭、所有防护与安全装置系统都启动并正常运行的情况下，才能开始探伤工作。

5、探伤设施的退役要求

(1) X 射线发生器应处置至无法使用，或经监管机构批准后，转移给其他已获许可机构。

(2) 清除本项目涉及的所有电离辐射警告标志和安全告知。

在落实以上辐射安全措施后，本项目的辐射安全措施能够满足辐射安全要求。

三废的治理

1、固体废物

本项目运行后不会产生放射性固体废物。

2、液体废物

本项目运行后不会产生放射性液体废物。

3、气体废物

工业 CT 装置在曝光时，产生的 X 射线会使空气电离产生少量臭氧和氮氧化物。

本项目工业 CT 装置的铅房内顶部设置机械通风设备，风量为 240m³/h，项目产生少量废气经机械通风设备将产生的少量废气排入 1 楼车间内，经车间排风排入室外，项目工业 CT 装置铅房体积小于 19.5m³，铅房内换气次数大于 12 次/h，满足《工业探伤放射防护标准》（GBZ117-2022）中“6.1.10 探伤室应设置机械通风装置，排风管道外口避免朝向人员活动密集区。每小时有效通风换气次数应不小于 3 次”的要求，通风口使用 9mm 铅板+4mm 钢板的迷宫通道铅罩进行防护。

臭氧常温下 50min 内可自行分解为氧气，对周围环境影响较小。

表 11 环境影响分析

建设阶段对环境的影响

本项目新增 1 台工业 CT 装置为成品设备，已在设备生产厂家组装完成，仅需在本项目场址完成安装，过程中会产生少量的噪声和固体废物。但本项目施工期较短，施工量不大，对车间厂房周围环境影响较小，施工期结束后，施工期环境影响将随之消失。

运行阶段对环境的影响

1、设备参数

本项目工业 CT 装置通过自带铅房对 X 射线进行防护，项目新增 1 台 Super Volume 225 型工业 CT 装置，装置外表面尺寸为 3520mm（长）×2050mm（宽）×2700mm（高，不含底座），底座高 103mm，最大管电压为 225kV，最大管电流为 3mA，功率为 320W，滤过条件为 1mm 铝，主射线固定从左向右照射，最大出束角度为 30°。

定义操作按钮所在面为装置前侧，项目工业 CT 装置射线管不移动，根据生产厂商提供资料，X 射线管靶点距装置左侧外表面最近距离为 1358mm，距装置右侧外表面最近距离为 2151mm，距装置前侧外表面最近距离为 794mm，距装置后侧外表面最近距离为 1205mm，距装置底部外表面最近距离为 1853mm，距装置顶部外表面最近距离为 826mm，工业 CT 装置主射线照射范围示意如图 11-1。

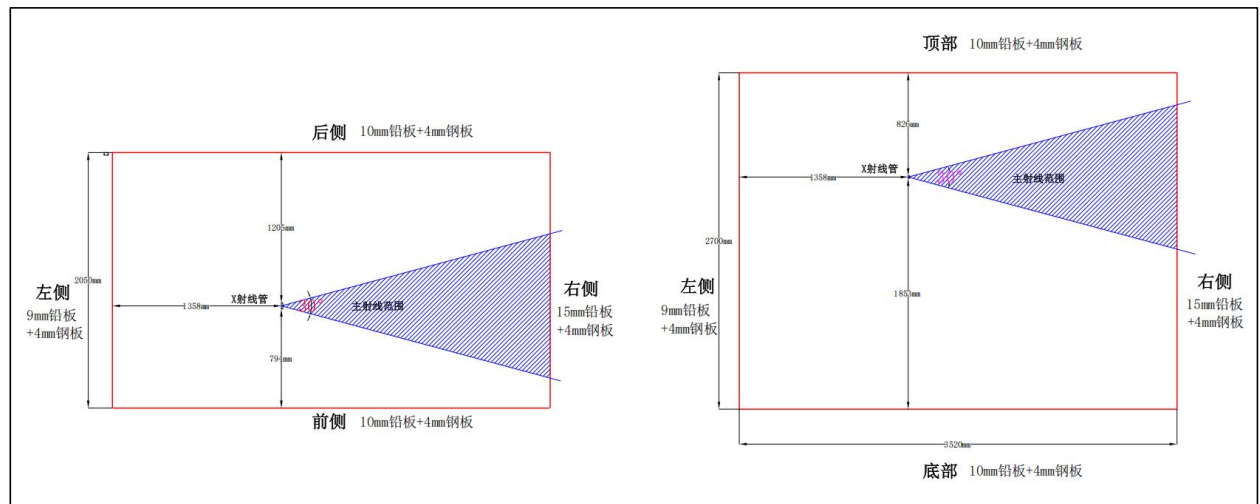


图 11-1 工业 CT 装置辐射源点到各侧屏蔽体最近距离及主射线范围示意图

由上图可知，仅铅房右侧受到有用线束照射，本项目将右侧按照有用线束照射进行预测计算，将前侧（工件进出防护门）、后侧（检修防护门）、左侧、顶部、底部均按照非有用线束照射进行预测计算。本项目预测计算模式采用《工业 X 射线探伤室辐射屏蔽规范》

(GBZ/T 250-2014) 中的计算公式。

2、有用线束屏蔽估算

顶部预测计算模式采用《工业 X 射线探伤室辐射屏蔽规范》(GBZ/T 250-2014) 中的计算公式:

$$\dot{H} = \frac{I \cdot H_0 \cdot B}{R^2} \quad \text{公式 (1)}$$

式中: \dot{H} : 关注点处剂量率, $\mu\text{Sv/h}$;

I : X 射线探伤装置在最高管电压下的常用最大管电流, mA , 本项目取值为 1.42mA ;

H_0 : 距辐射源点(靶点) 1m 处输出量, $\mu\text{Sv}\cdot\text{m}^2/(\text{mA}\cdot\text{h})$, 根据工业 CT 装置生产厂家提供资料, 本项目主射线输出剂量率为 1.15mGy/s (320W 、 225kV), 即公式 (1) 中有用线束计算公式的 $I \cdot H_0 = 1.15\text{mGy/s} = 1.15 \times 3600 \times 10^3 \mu\text{Sv}\cdot\text{m}^2/\text{h}$ ($I = 1.42\text{mA}$);

B : 屏蔽透射因子, 本项目查取什值层、按下述计算公式 (2) 计算得出屏蔽透射因子, 取值参考《辐射防护导论》(方杰主编) 中的表 3.5, 管电压 200kV 时, TVL 为 1.4mm 铅, 管电压 250kV 时, TVL 为 2.9m 铅, 内插法计算得管电压 225kV 时, TVL 为 2.15mm 铅, 按公式 (2) 计算得出 1.06×10^{-7} 。

$$B = 10^{-X/\text{TVL}} \quad \text{公式 (2)}$$

式中: X : 屏蔽物质厚度, 与 TVL 取相同的单位, 本项目保守取铅房右侧 15mm 铅。

TVL: 什值层厚度, mm ;

R : 辐射源点(靶点)至关注点的距离, 米 (m)。

3、非有用线束屏蔽估算

装置非有用线束屏蔽体预测计算模式采用《工业 X 射线探伤室辐射屏蔽规范》(GBZ/T250-2014) 中非有用线束屏蔽估算的计算公式:

(1) 泄漏辐射

$$\dot{H} = \frac{\dot{H}_L \cdot B}{R^2} \quad \text{公式 (3)}$$

式中: \dot{H} : 关注点处剂量率, $\mu\text{Sv/h}$;

\dot{H}_L : 距靶点 1m 处 X 射线管组装体的泄漏辐射剂量率, $\mu\text{Sv/h}$, 取值参考《工业 X 射线探伤室辐射屏蔽规范》(GBZ/T250-2014) 中表 1, 本项目距 X 射线管靶点 1m 处的泄漏辐射剂量率应小于 $5 \times 10^3 \mu\text{Sv/h}$;

B : 屏蔽透射因子, 本项目查取什值层、按下述计算公式(2)计算得出屏蔽透射因子, 取值参考《辐射防护导论》(方杰主编)中的表 3.5, 管电压 200kV 时, TVL 为 1.4mm 铅, 管电压 250kV 时, TVL 为 2.9m 铅, 内插法计算得管电压 225kV 时, TVL 为 2.15mm 铅, 按公式(2)计算得出 9mm 铅(铅房左侧保守取值) B 值为 6.52×10^{-5} 、10mm 铅(铅房前侧、后侧、顶部、底部保守取值) B 值为 2.23×10^{-5} 。

R : 辐射源点(靶点)至关注点的距离, 米(m)。

(2) 散射辐射

$$\dot{H} = \frac{I \cdot H_0 \cdot B}{R_s^2} \cdot \frac{F \cdot \alpha}{R_0^2} \quad \text{公式(4)}$$

式中: \dot{H} : 关注点处剂量率, $\mu\text{Sv/h}$;

I : X 射线探伤装置在最高管电压下的常用最大管电流, mA;

H_0 : 距辐射源点(靶点) 1m 处输出量, $\mu\text{Sv} \cdot \text{m}^2 / (\text{mA} \cdot \text{h})$, 保守同有用线束距辐射源点(靶点) 1m 处输出量计算, 本项目取值 $I \cdot H_0 = 1.15 \text{mGy/s} = 1.15 \times 3600 \times 10^3 \mu\text{Sv} \cdot \text{m}^2 / \text{h}$ ($I = 1.42 \text{mA}$);

B : 屏蔽透射因子, 散射辐射最高能量取 200kV, TVL 为 1.4mm 铅, 按公式(2)计算得出 9mm 铅(铅房左侧保守取值) B 值为 3.73×10^{-7} 、10mm 铅(铅房前侧、后侧、顶部、底部保守取值) B 值为 7.20×10^{-8} 。

F : R_0 处的辐射野面积, 平方米(m^2), $F = \pi \times (\tan(30 \div 2) \times R_0)^2$;

α : 散射因子, 入射辐射被单位面积(1m^2) 散射体散射到距其 1m 处的散射辐射剂量率与该面积上的入射辐射剂量率的比。与散射物质有关, 在未获得相应物质的 α 值时, 可以用水的 α 值保守估计, 取值参考《工业 X 射线探室辐射屏蔽规范》(GBZ/T250-2014) 中的附录 B 表 B.3, 本项目取值为 $1.9 \times 10^{-3} \times 10000 / 400$;

R_0 : 辐射源点(靶点)至探伤工件的距离, 米(m),

$$\frac{F \cdot \alpha}{R_0^2} = \frac{F = \pi \times (\tan(30 \div 2) \times R_0)^2 \times \alpha}{R_0^2} = \pi \times (\tan(30 \div 2))^2 \times \alpha, \text{ 经计算, } \frac{F \cdot \alpha}{R_0^2} \text{ 取值为 } 0.0107;$$

R_s : 散射体至关注点的距离, 米(m);

4、参考点处剂量率理论计算结果

表 11-1 工业 CT 装置主射线方向屏蔽体屏蔽效果预测表

取值 点位	设计厚度	I (mA)	H_0 $\mu\text{Sv}\cdot\text{m}^2/(\text{mA}\cdot\text{h})$	B	$R^{[1]}$ (m)	\dot{H} ($\mu\text{Sv/h}$)	表面 30cm 处 剂量率参考 控制水平 ($\mu\text{Sv/h}$)	评价
右侧	15mm 铅板+4mm 钢板 ^[2]	1.42	2.91×10^6	1.06×10^{-7}	2.451	0.0727	2.5	满足

注：[1] $R_{\text{顶部}}=X$ 射线机距装置右侧外表面最近距离 2.151m+参考点 0.3m=2.451m;

[2]本项目工业 CT 装置右侧屏蔽材料为 15mm 铅板+4mm 钢板，保守按照 15mmPb 进行屏蔽计算。

表 11-2 工业 CT 装置非有用线束方向屏蔽效果预测表

取值 点位		取值				
		左侧（电缆口）	前侧（工件进出防护门）	后侧（检修防护门）	顶部（通风口）	底部
屏蔽设计厚度（mm）		9mm 铅板+4mm 钢板	10mm 铅板+4mm 钢板	10mm 铅板+4mm 钢板	10mm 铅板+4mm 钢板	10mm 铅板+4mm 钢板
泄漏辐射	B	6.52×10^{-5}	2.23×10^{-5}	2.23×10^{-5}	2.23×10^{-5}	2.23×10^{-5}
	H_L ($\mu\text{Sv/h}$)	5×10^3	5×10^3	5×10^3	5×10^3	5×10^3
	R (m)	1.658	1.094	1.505	1.126	1.956
	\dot{H} ($\mu\text{Sv/h}$)	1.19×10^{-1}	9.33×10^{-2}	4.93×10^{-2}	8.81×10^{-2}	2.92×10^{-2}
散射辐射	散射线能量(kV)	200				
	B	3.73×10^{-7}	7.20×10^{-8}	7.20×10^{-8}	7.20×10^{-8}	7.20×10^{-8}
	I (mA)	1.42	1.42	1.42	1.42	1.42
	H_0 ($\mu\text{Sv}\cdot\text{m}^2/(\text{mA}\cdot\text{h})$)	2.91×10^6	2.91×10^6	2.91×10^6	2.91×10^6	2.91×10^6
	$\frac{F\cdot\alpha}{R_0^2}$	0.0107	0.0107	0.0107	0.0107	0.0107
	R_s (m)	1.658	1.094	1.505	1.126	1.956
	\dot{H} ($\mu\text{Sv/h}$)	6.01×10^{-3}	2.66×10^{-3}	1.41×10^{-3}	2.51×10^{-3}	8.33×10^{-4}
泄漏辐射和散射辐射的复合作用 ($\mu\text{Sv/h}$)		0.121	0.096	0.051	0.091	0.030
射线装置屏蔽体表面 30cm 处剂量率参考控制水平 ($\mu\text{Sv/h}$)		2.5	2.5	2.5	2.5	2.5
评价		满足	满足	满足	满足	满足

注：① $R_{\text{左侧}}=R_s_{\text{左侧}}=X$ 射线机距装置左侧外表面最近距离 1.358m+参考点 0.3m=1.658m;

② $R_{\text{前侧}}=R_s_{\text{前侧}}=X$ 射线机距装置前侧外表面最近距离 0.794m+参考点 0.3m=1.094m;

③ $R_{\text{后侧}}=R_s_{\text{后侧}}=X$ 射线机距装置后侧外表面最近距离 1.205m+参考点 0.3m=1.505m;

④ $R_{\text{顶部}}=R_s_{\text{顶部}}=X$ 射线机距装置顶部外表面最近距离 0.826m+参考点 0.3m=1.126m;

⑤ $R_{\text{底部}}=R_s_{\text{底部}}=X$ 射线机距装置底部外表面最近距离 1.853m+底座高 0.103m=1.956m;

⑥本项目散射辐射屏蔽计算时散射体至关注点的距离（ R_s ）取值保守使用辐射源点（靶点）至关注点的距离（ R ）；

⑦本项目工业 CT 装置忽略钢板的屏蔽，保守取铅板屏蔽进行计算。

从表 11-1、表 11-2 中预测结果可以看出，当本项目工业 CT 装置使用最大管电压满功率运行时（最大管功率 320W、管电压 225kV、管电流 1.42mA），射线装置表面外 30cm 处辐射剂量率均能够满足《工业探伤放射防护标准》（GBZ117-2022）中辐射屏蔽剂量率的控制要求。

当本项目工业 CT 装置使用最大管电流满功率运行时（最大管功率 320W、管电流 3mA、管电压 106.7kV），透射因子 B 将呈指数衰减，衰减的倍数远大于管电流增大的倍数，故射线装置表面外 30cm 处辐射剂量率也能够满足《工业探伤放射防护标准》（GBZ117-2022）中辐射屏蔽剂量率的控制要求。

5、保护目标剂量评价

（1）关注点处辐射剂量率

本项目辐射工作人员主要是装置操作人员，公众主要为装置周围其他非辐射工作人员，关注点如图 11-2 所示。

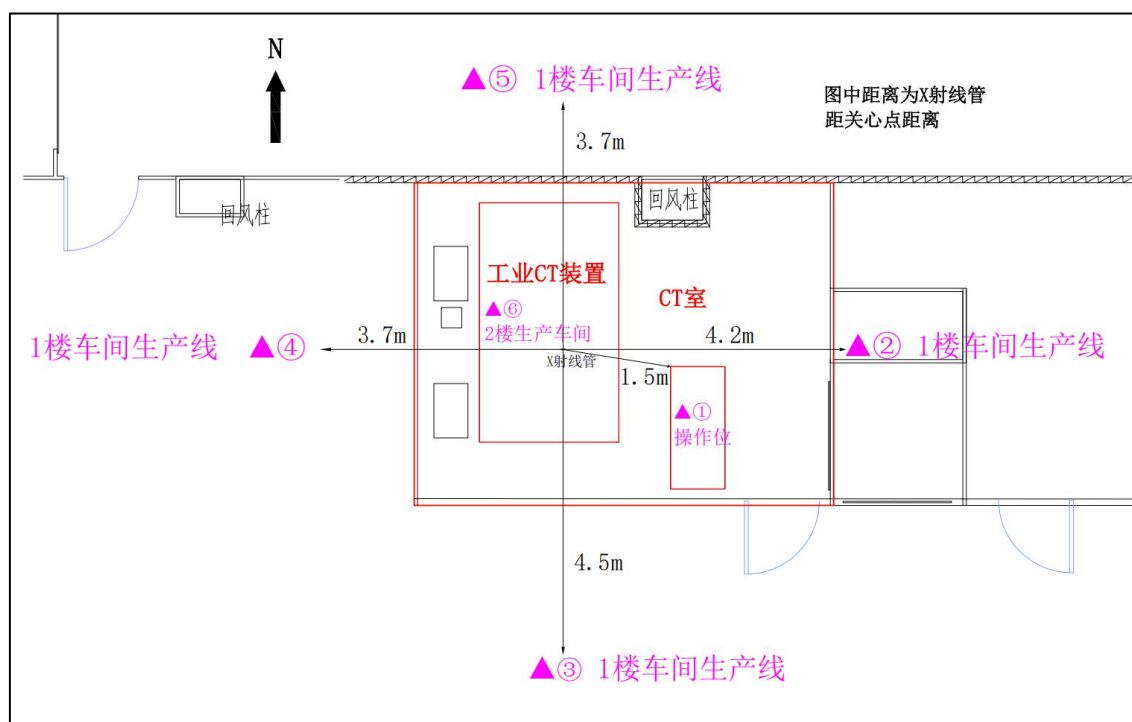


图 11-2 本项目工业 CT 装置周围关注点示意图

本项目辐射工作人员主要是装置操作人员，公众主要为装置拟建址周围 50m 范围内其他人员。根据剂量率与距离的平方成反比公式可得到各关注点处辐射剂量率：

$$\frac{H_1}{H_2} = \frac{R_2^2}{R_1^2} \quad \text{公式 (5)}$$

式中： H_1 —距射线源 R_1 处的剂量率， $\mu\text{Sv/h}$ ；

H_2 —距射线源 R_2 处的剂量率， $\mu\text{Sv/h}$ ；

R_1 —装置各屏蔽体外 30cm 处距射线源的距离，m；

R_2 —监督区外各计算点位距射线源的距离，m。

表 11-3 工业 CT 装置四周关注点参数及剂量率估算结果

编号	名称	方位	距离 (m)	辐射剂量率 ($\mu\text{Sv/h}$)
①	操作位	CT 装置东南	1.5m	0.0510
②	1 楼车间生产线	东	4.2m	0.0065
③	1 楼车间生产线	南	4.5m	0.0169
④	1 楼车间生产线	西	3.7m	0.0084
⑤	1 楼车间生产线	北	3.7m	0.0319
⑥	2F 生产车间	上方	6.1m	0.0031

(2) 受照剂量估算

本项目辐射工作人员和周围公众受照剂量预测可参考《工业 X 射线探伤室辐射屏蔽规范》(GBZ/T250-2014) 中的公式 (1) 来估算，估算公式如下：

$$H_C = \dot{H}_{c,d} \cdot t \cdot U \cdot T \quad \text{公式 (6)}$$

式中： H_C ：参考点的剂量水平， $\mu\text{Sv/周}$ 、 $\mu\text{Sv/年}$ ；

$\dot{H}_{c,d}$ ：参考点处剂量率， $\mu\text{Sv/h}$ ；

t ：探伤装置照射时间， h/周 、 h/年 ；

U ：探伤装置向关注点方向照射的使用因子；

T ：人员在相应关注点驻留的居留因子。

根据公式 (6)，可估算出本项目所致辐射工作人员和周围公众的年受照剂量，具体计算参数及计算结果见下表。

表 11-4 本项目工业 CT 装置所致辐射工作人员和周围公众受照剂量表

保护目标	关注点	使用因子 U	居留因子 T	最大剂量率值 ($\mu\text{Sv/h}$)	周剂量估算值 ($\mu\text{Sv/周}$)	剂量约束值 ($\mu\text{Sv/周}$)	年剂量估算值 (mSv/年)	剂量约束值 (mSv/年)	结论
辐射工作人员	① 操作位	1	1	0.0510	2.041	100	0.0929	5	满足
周围公	② 1 楼车间生产线	1	1	0.0065	0.260	5	0.0118	0.1	满足

众	③	1楼车间生产线	1	1	0.0169	0.676	5	0.0308	0.1	满足
	④	1楼车间生产线	1	1	0.0084	0.335	5	0.0153	0.1	满足
	⑤	1楼车间生产线	1	1	0.0319	1.276	5	0.0581	0.1	满足
	⑥	2F生产车间	1	1	0.0031	0.123	5	0.0056	0.1	满足

注：本次新增工业 CT 装置两班制运行，每天曝光时间不超过 14h，年工作约 260 天，工业 CT 装置年曝光时间约为 3640h（80h/周），每班年曝光时间不超过 1820h（40h/周）。

从上表预测结果可以看出，当项目工业 CT 装置使用最大管电压满功率运行时，辐射工作人员所受年有效剂量最大为 0.0929mSv，周围公众年有效剂量最大为 0.0581mSv，50m 评价范围内其他公众距本项目相对较远，经距离的进一步衰减后，基本湮灭在环境本底辐射中。人员受照剂量能够满足《电离辐射防护与辐射源安全基本标准》（GB18871-2002）及本项目年受照剂量约束值（职业人员年受照剂量不超过 5mSv，公众年受照剂量不超过 0.1mSv）。

6、天空、底部地面反散射辐射影响分析

根据《工业 X 射线探伤室辐射屏蔽规范》（GBZ/T250-2014）中“3.1.2b)1)穿过探伤室顶的辐射与室顶上方空气作用产生的散射辐射对探伤室外地面附近公众的照射。该项辐射和穿出探伤室墙的辐射在相应关注点的剂量率总和，应按 3.1.1c)的剂量率参考控制水平 Hc（ $\mu\text{Sv/h}$ ）加以控制。”

根据表 11-1、11-2 计算结果，本项目工业 CT 装置顶部 30cm 外剂量率为 0.091 $\mu\text{Sv/h}$ ，经天空反散射到达地面辐射剂量率远小于装置顶部 30cm 外剂量率，装置底部表面外剂量率为 0.030 $\mu\text{Sv/h}$ ，经底部地面散射后剂量率远小于装置底部表面外剂量率，装置四周表面外剂量率最大为 0.121 $\mu\text{Sv/h}$ ，叠加装置顶部天空反散射、底部地面反散射剂量后，可满足《工业探伤放射防护标准》（GBZ117-2022）中“屏蔽体外 30cm 处周围剂量当量率参考控制水平应不大于 2.5 $\mu\text{Sv/h}$ ”的要求。

7、电缆口、通风口、防护门搭接设计辐射影响分析

本项目工业 CT 装置电缆口位于装置左侧下方，其防护补偿结构为在开孔位置使用 9mm 铅板+4mm 钢板的迷宫通道铅罩进行屏蔽防护；工业 CT 装置通风口位于装置顶部，其防护补偿结构为在开孔位置使用 9mm 铅板+4mm 钢板的迷宫通道铅罩进行屏蔽防护。

项目工业 CT 装置利用散射降低电缆管道口的辐射水平，X 射线至少经过三次散射才能到达管道口，根据《辐射防护导论》P189“如果一个能使辐射至少散射三次以上的迷道，是能保证迷道口工作人员的安全。这时，迷道口也只需采用普通门”，项目工业 CT 装置电缆管道、通风口设计能够满足辐射防护要求。

本项目工业 CT 装置工件门、检修门与装置外壳搭接处长度约为 50mm，工件门、检修门与装置外壳之间的缝隙宽度 4mm，工件门、检修门与装置外壳搭接处长度大于工件门、检修门与装置外壳之间的缝隙宽度的 10 倍，确保工件门、检修门不破坏铅房的整体防护效果，可有效防止射线漏出。

事故影响分析

1、主要事故风险

工业 CT 装置只有在开机出束时才产生 X 射线，因此，本项目事故多为开机误照射事故，主要有：

(1) 门-机联锁装置失灵，工件进出口防护门、检修防护门未关闭就进行无损检测作业或者检测时工件进出口防护门、检修防护门被意外打开时不能立即停止出束，可能造成 X 射线泄漏到铅房外面，给周围活动的人员造成不必要的照射。

(2) 机器调试、检修时误照。工业 CT 装置在调试或检修过程中，责任者脱岗，无关人员由检修防护门进入装置内部、不注意防护或他人误开机，可能给周围活动的人员造成不必要的照射。

2、辐射事故预防措施

(1) 每次无损检测前均检查门机联锁、急停按钮等安全措施的有效性，定期检测 CT 装置周围的辐射水平，确保工作安全有效运转。

(2) 根据《关于核技术利用辐射安全与防护培训和考核有关事项的公告》（生态环境部，公告 2019 年第 57 号），本项目辐射工作人员和辐射防护负责人须在生态环境部“核技术利用辐射安全与防护培训平台”报名参加辐射安全与防护相关知识的学习，并参加考核，考核合格后方可上岗。

(3) 公司在实际工作中应不断对辐射安全管理制度进行完善，加强对职工辐射防护知识的培训，定期检查 CT 装置及监测仪器的性能。

(4) 公司应加强辐射安全管理，严格要求辐射工作人员按照操作规程进行无损检测作业。

(5) 辐射工作人员工作时注意佩戴好个人剂量计、个人剂量报警仪等监测仪器，装置运行时定期巡测装置周围剂量率水平，当个人剂量报警仪发出报警时，辐射工作人员应尽快采取应对措施。

(6) 检修时，关闭 X 射线出束装置，辐射工作人员需佩戴常规个人剂量计，携带个人剂量报警仪和便携式 X- γ 剂量率仪再进入装置内部，装置外部另有一人陪同，防止误开

机使人员受到照射。

3、辐射事故处置方法

(1) 切断电源，确保工业 CT 装置停止出束并确保人员立即转移。

(2) 立即向单位领导汇报，并控制现场区域，防止无关人员进入。

(3) 对可能受到大剂量照射的人员，及时送医院检查和治疗。

(4) 出现事故后，应尽快组织人力、物力，有组织、有计划地进行处理，要在合理可做到的条件下，尽可能减少人员照射。

苏州正力新能电池科技有限公司应加强管理，严格要求辐射工作人员按照操作规程进行无损检测作业，每次无损检测前均检查门机联锁、急停按钮等安全措施的有效性，定期检查工业 CT 装置周围的辐射水平，确保工作安全有效运转。同时，公司在实际工作中应不断对辐射安全管理制度进行完善，加强职工辐射防护知识的培训，定期检查探伤设备及监测仪器的性能，尽可能避免辐射事故的发生。

发生辐射事故时，应当立即启动本单位的辐射事故应急预案，采取必要的防范措施，并在事故发生后 1 小时内向所在地生态环境部门和公安部门报告，造成或者可能造成人员超剂量照射的，还应当同时向卫生健康部门报告。同时，在 2 小时内填写《辐射事故初始报告表》，向当地生态环境部门报告。

表 12 辐射安全管理

辐射安全与环境保护管理机构的设置

根据《放射性同位素与射线装置安全和防护条例》《放射性同位素与射线装置安全许可管理办法》《关于核技术利用辐射安全与防护培训和考核有关事项的公告》等法律法规要求，使用射线装置的单位应设有专门的辐射安全与环境保护管理机构，或者至少 1 名具有本科以上学历的技术人员专职负责辐射安全与环境保护管理工作。苏州正力新能电池科技有限公司已成立了专门的辐射安全与环境保护管理机构，指定专人专职负责辐射安全与环境保护管理工作，并以文件形式明确了各成员管理职责。

本项目拟新增 1 名辐射防护负责人，4 名辐射工作人员（每班次 2 名），项目新增 4 名辐射工作人员专门从事本次新增的 1 台工业 CT 装置的辐射工作，不再从事其他辐射工作。

核技术利用辐射安全考核内容包括公共科目和专业科目两部分。公共科目包括《核技术利用辐射安全法律法规》《电离辐射安全与防护基础》，辐射防护负责人报考类别为“辐射安全管理”，辐射工作人员报考类别为“X 射线探伤”。

辐射安全管理规章制度

苏州正力新能电池科技有限公司根据《放射性同位素与射线装置安全和防护条例》《放射性同位素与射线装置安全许可管理办法》和《放射性同位素与射线装置安全和防护管理办法》的相关要求，并针对现有核技术利用项目具体情况制定了辐射安全管理制度，主要包括《操作规程》《岗位职责》《辐射防护和安全保卫制度》《设备检修维护制度》《射线装置使用登记、台帐管理制度》《人员培训计划》《个人剂量监测方案》《辐射环境监测方案》及《辐射事故应急方案》等。公司已制定的辐射安全管理规章制度具有一定的针对性和可操作性，满足现有核技术利用项目对辐射安全管理规章制度的需求。

公司还应根据本项目具体情况补充制定《监测异常报告制度》，并对现有的辐射安全管理制度进行补充和完善，使其具有较强的针对性和可操作性，现对各项辐射安全管理制度需补充和完善的要点提出如下建议：

辐射防护和安全保卫制度：根据单位的具体情况完善辐射防护和安全保卫制度，重点是工业 CT 装置的安全防护和管理落实到个人。

操作规程：完善操作规程，明确工业 CT 装置辐射工作人员的资质条件要求、操作

步骤以及操作过程中应采取的具体防护措施。重点是明确工业 CT 装置的操作步骤，工作前的安全检查，工作人员佩戴个人剂量计，携带个人剂量报警仪或检测仪器。

岗位职责：完善岗位职责，明确工业 CT 装置操作人员的岗位责任，使每一个相关的工作人员明确自己所在岗位具体责任，层层落实。

设备检修维护制度：完善设备检修维护制度，明确工业 CT 装置的安全联锁装置、工作状态指示灯等在日常使用过程中维护保养以及发生故障时采取的措施，确保辐射安全装置有效地运转。重点是工业 CT 装置的辐射安全联锁装置、剂量报警仪或检测仪器必须保持良好工作状态。

人员培训计划：完善人员培训计划，明确工业 CT 装置操作人员的培训内容、周期、方式以及考核办法等内容，内外结合，加强对培训档案的管理，做到有据可查。

个人剂量监测和职业健康体检制度：完善个人剂量监测和职业健康体检制度，明确工业 CT 装置操作人员开展辐射工作时应佩戴个人剂量计，个人剂量计定期送有资质部门进行监测，个人剂量监测结果及时告知辐射工作人员，使其了解其个人剂量情况，以个人剂量检测报告为依据，严格控制职业人员受照剂量，防止个人剂量超标，明确工业 CT 装置操作人员进行职业健康体检的周期，并建立个人累积剂量和职业健康体检档案。

辐射环境监测方案：完善辐射环境监测方案，明确工业 CT 装置日常工作的监测项目和监测频次，监测结果定期上报生态环境行政主管部门。

辐射事故应急预案：针对工业 CT 装置可能产生的辐射事故完善辐射事故应急预案，明确工业 CT 装置辐射防护措施及事故处理程序等。发生辐射事故时，公司应当立即启动事故应急预案，采取必要的防范措施，并在事故发生后一小时内向所在地生态环境部门和公安部门报告，造成或者可能造成人员超剂量照射的，还应当同时向卫生健康部门报告。同时，在 2 小时内填写《辐射事故初始报告表》，向当地生态环境部门报告。

监测异常报告制度：补充制定监测异常报告制度，明确按照相关标准要求定期对工作场所及周围环境进行监测或者委托有资质的机构进行监测；当发现辐射工作场所及周围环境监测出现异常情况的，应当立即采取措施，并在一小时内向县（市、区）或者设区的市生态环境部门报告；当发现个人剂量监测结果异常的，应当对有关人员采取保护措施，并在接到监测报告之日起五日内报告发证的生态环境、卫生健康部门调查处理。

本项目工业 CT 装置操作人员应在公司辐射安全与防护领导小组的领导下，明确各人员岗位职责，严格落实辐射安全管理规章制度，定期对设备的安全措施进行检查。此外，对于操作规程、岗位职责和辐射事故应急预案响应程序等制度应张贴于工业 CT 装置拟建处附近的醒目处。

辐射监测

1、监测仪器

根据《放射性同位素与射线装置安全许可管理办法》要求，使用射线装置的单位应配备与辐射类型和辐射水平相适应的防护用品和监测仪器，包括个人剂量测量报警、辐射监测等仪器。

建设单位拟为本次扩建项目配置 1 台便携式 X- γ 剂量率仪，配备 1 台个人剂量报警仪，用于对工业 CT 装置工作时周围环境辐射水平监测及对瞬时辐射剂量率的实时报警，项目配备监测仪器能够满足辐射安全管理的要求。

2、监测方案

苏州正力新能电池科技有限公司已根据辐射管理要求，制定了如下监测方案：

(1) 请有资质单位定期对辐射工作场所及周围环境辐射水平进行监测，周期：每年一次；

(2) 辐射工作人员佩戴个人剂量计，并定期（不少于 1 次/3 个月）送有资质部门进行监测，建立个人累积剂量档案，长期保存；

(3) 所有辐射工作人员上岗前均进行职业性健康体检，以排除职业禁忌证。开展辐射工作后，均定期开展职业健康体检（不少于 1 次/2 年），确认可继续从事放射工作，并建立个人职业健康档案。

(4) 利用自配备的便携式 X- γ 剂量率仪对辐射工作场所及周围环境辐射水平进行自主监测，建议每季度一次，并记录档案。

本项目运行后，应落实上述监测方案，方能满足辐射安全管理的要求。

表 12-1 项目监测计划一览表

监测项目	监测类型	监测因子	监测单位和监测频次	监测点位
工作场所及周围环境监测	竣工环保验收监测	X- γ 辐射剂量率	请有资质单位监测，取得辐射安全许可证后 3 个月内，最长不得超过 1 年	操作位、工业 CT 装置四周、顶部表面 30cm、工件门、检修门表面 30cm、电缆口、通风口、周边关注点
	年度监测	X- γ 辐射剂量率	请有资质单位监测，不少于 1 次/年	
	日常监测	X- γ 辐射剂量率	自主监测，建议不少于 1 次/季度	
个人剂量监测	/	职业性外照射个人剂量	定期送有资质部门进行监测，不少于 1 次/三个月	/

公司现有核技术利用项目已认真落实以上监测方案，每年请有资质监测单位对现有辐射工作场所及周围环境辐射水平进行了监测，并每季度进行自主监测（利用自配备的便携式 X- γ 剂量率仪）。现有辐射工作人员均配备了个人剂量计，委托有资质单位定期

进行监测，现有辐射工作人员最近一年的受照剂量均未超过职业人员年有效剂量约束值 5mSv/a，定期组织辐射工作人员进行了职业健康体检，现有辐射工作人员均可继续原放射工作，并已按相关要求建立了辐射工作人员个人剂量监测档案和职业健康监护档案。公司已于每年1月31日前在全国核技术利用辐射安全申报系统上提交了上一年度的评估报告。

本项目运行后，也应落实上述监测方案，方能满足辐射安全管理的要求。

3、现有项目辐射监测开展情况

建设单位请有资质监测单位进行辐射工作场所及周围环境辐射水平进行检测，根据苏州苏大卫生与环境技术研究有限公司检测报告（报告编号： ），防护罩表面 5cm、1m、公众区的 X、 γ 辐射剂量率满足《含密封源仪表的放射卫生防护要求》（GBZ 125-2009）中周围剂量当量率参考控制水平的要求。

辐射事故应急

根据辐射事故的性质、严重程度、可控性和影响范围等因素，辐射事故可分为特别重大辐射事故、重大辐射事故、较大辐射事故和一般辐射事故四个等级。本项目为使用 II 类射线装置，事故多为开机误照射事故，通常情况下属于一般辐射事故。

为加强射线装置在探伤过程中的辐射安全和管理，预防和控制放射性突发事件的发生而造成的危害，保障公司员工及社会公众的健康与安全，苏州正力新能电池科技有限公司已制定了辐射事故应急方案，应急方案内容主要有：

- （1）应急机构、组成人员以及职责分工；
- （2）辐射事故分级与应急响应措施；
- （3）应急人员的组织、培训及联系方式；
- （4）辐射事故调查、报告和处理程序；
- （5）应急演习计划。

苏州正力新能电池科技有限公司已制定防辐射设备管理制度、防辐射事故应急预案，成立辐射安全防护小组，定期进行辐射安全培训及应急演练。

公司应针对本项目工业 CT 装置可能产生的辐射事故完善辐射事故应急预案，明确工业 CT 装置辐射防护措施及事故处理程序等，使其具有一定可操作性。公司应加强职工辐射防护知识的培训，学习结束后应进行总结，积极开展辐射应急演习，发现问题及时解决，尽可能避免辐射事故的发生。

发生辐射事故时，应当立即启动事故应急方案，采取必要的防范措施，并在事故发

生后 1 小时内向所在地生态环境部门和公安部门报告，造成或者可能造成人员超剂量照射的，还应当同时向卫生健康部门报告。同时，在 2 小时内填写《辐射事故初始报告表》，向当地生态环境部门报告。

表 13 结论与建议

结论

1、项目概况

苏州正力新能电池科技有限公司拟新增 1 台型号为 Super Volume 225 型工业 CT 装置对电芯进行扫描，检测电芯内部有无瑕疵。

苏州正力新能电池科技有限公司注册地址位于苏州市常熟市东南街道香园路 67 号，本项目建设地址为苏州市常熟市银河路以东、香园路以南的 3#厂房 1 楼 CT 室。工业 CT 装置采用铅房对 X 射线进行屏蔽，最大管电压为 225kV，最大管电流为 3mA，功率为 320W，滤过条件为 1mm 铝，主射线固定从左向右照射，最大出束角度为 30°，为 II 类射线装置。

2、实践正当性评价和产业政策

本项目的建设和运行满足了企业的发展需求，提高了产品的质量，在做好辐射防护的基础上，其建设和运行对受照个人或社会所带来的利益能够弥补其可能引起的辐射危害，该项目符合《电离辐射防护与辐射源安全基本标准》（GB18871-2002）“实践的正当性”的原则。

本项目使用工业 CT 装置对建设单位生产的产品进行无损检测，对照《产业结构调整指导目录（2024 年本）》，本项目属于《产业结构调整指导目录（2024 年本）》鼓励类中“十四、机械中 工业 CT 装置、三维超声波探伤仪等无损检测设备”，故本项目的建设符合国家现行产业政策。

3、选址、布局合理性评价

根据江苏省生态环境分区管控综合服务平台截图，本项目位于常熟高新技术产业开发区（包含江苏常熟综合保税区 B 区），属于重点管控单元，对照该重点管控单元生态环境准入清单，本项目的建设符合生态环境准入条件，项目选址合理。

工业 CT 装置放置于 3#厂房 1 楼 CT 室内，操作台位于 CT 装置左侧，装置正面朝向东侧，主射线固定从左向右照射（从南向北照射），操作台避开了 X 射线主射线方向，项目工业 CT 装置工作场所布局设计基本合理。

4、辐射防护措施评价

项目工业 CT 装置使用铅房对 X 射线进行屏蔽，定义操作按钮所在面为装置前侧，右侧（主射面）屏蔽材料为 15mm 铅板+4mm 钢板，左侧屏蔽材料为 9mm 铅板+4mm 钢

板，前侧、后侧、顶部、底部、工件进出防护门、检修防护门屏蔽材料为 10mm 铅板+4mm 钢板，电缆口、通风口使用 9mm 铅板+4mm 钢板铅罩。

项目使用铅房对 X 射线进行屏蔽，经理论预测结果可知，当本项目工业 CT 装置使用最大管电压满功率运行时（最大管功率 320W、管电压 225kV、管电流 1.42mA），射线装置表面外 30cm 处辐射剂量率均能够满足《工业探伤放射防护标准》（GBZ117-2022）中辐射屏蔽剂量率的控制要求。

当本项目工业 CT 装置使用最大管电流满功率运行时（最大管功率 320W、管电流 3mA、管电压 106.7kV），透射因子 B 将成指数衰减，衰减的倍数远大于管电流增大的倍数，故射线装置表面外 30cm 处辐射剂量率也能够满足《工业探伤放射防护标准》（GBZ117-2022）中辐射屏蔽剂量率的控制要求。

建设单位将辐射工作场所进行分区管理，以工业 CT 装置边界作为控制区边界，工作期间禁止任何人员进入；以 CT 室内其他区域作为辐射防护监督区，监督区边界使用实体墙进行分隔，监督区出入口位于 CT 室南侧并使用电子门禁进行出入控制，工作期间禁止无关人员靠近，并在监督区边界和进出口的醒目位置张贴“当心电离辐射”警告标志和中文警示说明。

5、辐射安全措施评价

本项目拟落实的辐射安全措施包括：工业 CT 装置设置门机联锁装置；工业 CT 装置设有装红色 X-RAY、黄色 WARNING、绿色 READY 三种工作状态指示灯，并与 X 射线管联锁；工业 CT 装置前侧操作按钮设置钥匙开关，只有在打开钥匙开关后，X 射线管才能出束，钥匙只有在停机或待机状态时才能拔出；工业 CT 装置设置紧急停机按钮，确保出现紧急事故时，能立即停止射线照射；工业 CT 装置在铅房内顶部设置 2 个监视装置，可监铅房内设备的运行情况；工业 CT 装置的铅房内顶部设置机械通风设备，通风口使用 9mm 铅板+4mm 钢板的迷宫通道铅罩进行防护；电缆口位于工业 CT 装置左侧，电缆口使用 9mm 铅板+4mm 钢板的迷宫通道铅罩进行防护；工业 CT 装置设有符合要求的电离辐射警告标志和中文警示说明；工业 CT 装置按照控制区和监督区进行分区管理，控制区内禁止任何人员进入，监督区内禁止任何人员靠近。

建设单位拟为本次扩建项目配置 1 台便携式 X- γ 剂量率仪，配备 1 台个人剂量报警仪，用于对工业 CT 装置工作时周围环境辐射水平监测及对瞬时辐射剂量率的实时报警，项目配备监测仪器能够满足辐射安全管理的要求。

6、保护目标剂量评价

根据理论估算结果，本项目在做好个人防护措施、安全措施的情况下，辐射工作人员及周围公众年受照剂量能够满足《电离辐射防护与辐射源安全基本标准》（GB18871-2002）和本项目剂量约束值（职业人员年受照剂量不超过 5mSv，公众年受照剂量不超过 0.1mSv）的剂量限值要求。

7、三废处理处置

本项目无放射性三废产生。

本项目工业 CT 装置在曝光时，产生的 X 射线会使空气电离产生少量臭氧和氮氧化物。工业 CT 装置的铅房内顶部设置机械通风设备，风量为 240m³/h，项目产生少量废气经机械通风设备将产生的少量废气排入 1 楼车间内，经车间排风排入室外，项目工业 CT 装置铅房体积小于 19.5m³，铅房内换气次数大于 12 次/h。臭氧常温下 50min 内可自行分解为氧气，对周围环境影响较小。

8、辐射环境管理

- (1) 委托有资质的单位每年对辐射工作场所周围环境辐射剂量率进行检测；
- (2) 公司配置辐射剂量监测仪器，定期对工作场所辐射水平进行检测；
- (3) 在项目运行前，公司委托有资质的单位开展个人剂量监测，所有辐射工作人员均佩戴个人剂量计，定期按时送检，并建立辐射工作人员个人剂量监测档案；
- (4) 在项目运行前对辐射工作人员进行职业健康体检并定期复检，并建立职业健康监护档案。

公司已成立辐射防护管理机构，并以文件的形式明确各成员管理职责。同时在项目运行前完善相关的辐射安全管理制度；公司为本项目拟配备的辐射工作人员需参加并通过辐射安全和防护专业知识的培训和考核，需进行个人剂量监测和职业健康体检，并建立辐射工作人员个人剂量档案和职业健康监护档案。

综上所述，苏州正力新能电池科技有限公司新增 1 台工业 CT 装置扩建项目符合实践正当性原则，拟采取的辐射安全和防护措施适当，工作人员及公众受到的年有效剂量符合《电离辐射防护与辐射源安全基本标准》（GB18871-2002）和《工业探伤放射防护标准》（GBZ117-2022）中关于“剂量限值”的要求。在落实本报告提出的各项污染防治和管理措施后，公司将具有与其所从事的辐射活动相适应的技术能力和具备相应的辐射安全防护措施，其设施运行对周围环境产生的影响较小，故从辐射环境保护角度论证，项目可行。

建议与承诺

(1) 该项目运行后，应严格遵循操作规程，加强对操作人员的培训，杜绝麻痹大意思想，以避免意外事故造成对公众和职业人员的附加影响，使对环境的影响降低到最低。

(2) 各项环保设施及辐射防护设施必须正常运行，严格按国家有关规定要求进行操作，确保其安全可靠。

(3) 定期进行辐射工作场所的检查及监测，对于监测结果偏高的地点应及时查找原因、排除事故隐患，把辐射影响减少到“可以合理达到的尽可能低的水平”。

(4) 建议项目环境保护设施竣工后 3 个月内进行竣工环保验收。

附表

“三同时”措施一览表

项目	“三同时”措施	预期效果	预计投资 (万元)
辐射安全管理机构	成立专门的辐射安全与环境保护管理机构，指定专人专职负责辐射安全与环境保护管理工作，并以文件形式明确各成员的管理职责。	满足《放射性同位素与射线装置安全许可管理办法》使用射线装置的单位应设有专门的辐射安全与环境保护管理机构的管理要求。	/
辐射安全和防护措施	<p>屏蔽措施：项目工业 CT 装置使用铅房对 X 射线进行屏蔽，定义操作按钮所在面为装置前侧，右侧（主射面）屏蔽材料为 15mm 铅板+4mm 钢板，左侧屏蔽材料为 9mm 铅板+4mm 钢板，前侧、后侧、顶部、底部、工件进出防护门、检修防护门屏蔽材料为 10mm 铅板+4mm 钢板，电缆口、通风口使用 9mm 铅板+4mm 钢板铅罩。</p> <p>安全措施：工业 CT 装置设置门机联锁装置；工业 CT 装置设有红色 X-RAY、黄色 WARNING、绿色 READY 三种工作状态指示灯，并与 X 射线管联锁；工业 CT 装置前侧操作按钮设置钥匙开关，只有在打开钥匙开关后，X 射线管才能出束，钥匙只有在停机或待机状态时才能拔出；工业 CT 装置设置紧急停机按钮，确保出现紧急事故时，能立即停止射线照射；工业 CT 装置在铅房内顶部设置 2 个监视装置，可监视铅房内设备的运行情况；工业 CT 装置的铅房内顶部设置机械通风设备，通风口使用 9mm 铅板+4mm 钢板的迷宫通道铅罩进行防护；电缆口位于工业 CT 装置左侧，电缆口使用 9mm 铅板+4mm 钢板的迷宫通道铅罩进行防护；工业 CT 装置设有符合要求的电离辐射警告标</p>	<p>装置表面外 30cm 处辐射剂量率能够满足《工业探伤放射防护标准》（GBZ117-2022）剂量率限值要求。辐射工作人员及公众年有效剂量符合《电离辐射防护与辐射源安全基本标准》和《工业探伤放射防护标准》中关于“剂量限值”的要求，也符合本项目剂量约束值的要求。（工作人员年有效剂量约束值 5mSv，公众年有效剂量约束值 0.1mSv）。</p> <p>能满足《工业探伤放射防护标准》（GBZ117-2022）的管理要求。</p>	4

	<p>志和中文警示说明；工业 CT 装置按照控制区和监督区进行分区管理，控制区内禁止任何人员进入，监督区内禁止任何人员靠近。</p> <p>岗位职责及操作规程等工作制度在合适的墙上张贴。标明控制区、监督区边界。</p>		
污染防治措施	<p>废气：本项目工业 CT 装置在曝光时，产生的 X 射线会使空气电离产生少量臭氧和氮氧化物。工业 CT 装置的铅房内顶部设置机械通风设备，风量为 240m³/h，项目产生少量废气经机械通风设备将产生的少量废气排入 1 楼车间内，经车间排风排入室外，项目工业 CT 装置铅房体积小于 19.5m³，铅房内换气次数大于 12 次/h。臭氧常温下 50min 内可自行分解为氧气，对周围环境影响较小。</p>	能满足《工业探伤放射防护标准》（GBZ117-2022）的管理要求。	/
人员配备	<p>公司辐射工作人员均参加并通过辐射安全和防护专业知识的培训和考核。</p>	满足《放射性同位素与射线装置安全许可管理办法》从事辐射工作的人员必须通过辐射安全和防护专业知识及相关法律法规的培训和考核的管理要求。	/
	<p>公司辐射工作人员均配备个人剂量计，每 3 个月定期送检，并建立辐射工作人员个人剂量档案。</p>	满足《放射性同位素与射线装置安全许可管理办法》辐射工作人员必须开展个人剂量监测及建立个人剂量监测档案的管理要求。	/
	<p>公司辐射工作人员均定期进行职业健康体检（不少于 1 次/2 年），并建立职业健康监护档案。</p>	满足《放射性同位素与射线装置安全许可管理办法》辐射工作人员定期进行职业健康体检及建立职业健康监护档案的管理要求。	/
监测仪器和防护用品	<p>配备 1 台便携式 X-γ 剂量率仪，1 台个人剂量报警仪</p>	满足《放射性同位素与射线装置安全许可管理办法》辐射监测仪器配置要求。	1
辐射安全管理制度	<p>对已制定的操作规程、岗位职责、辐射防护和安全保卫制度、设备检修维护制度、台账管理制度、人员培训计划、监测方案、辐射事故应急预案等辐射安全管理制度进行补充和完善。</p>	满足《放射性同位素与射线装置安全许可管理办法》使用射线装置的单位须具备健全的辐射安全管理制度的管理要求。	/

注：“三同时”措施应与主体工程同时设计、同时施工、同时投入使用。